

*Система предназначена для крепления облицовки элементами кассетного типа, выполненными из композитных материалов.*

**Конструктив:**

1. Крепежный блок систем типа АТС.
2. Направляющая:
  - вертикальная - А-30 (А-30.Х), А-04, А-14, А-24, А-46 (А-46.1);
  - горизонтальная - А-42, А-43, А-44.
3. Блок крепления облицовки - высокопрочные алюминиевые заклепки со штифтом из коррозионно-стойкой стали.

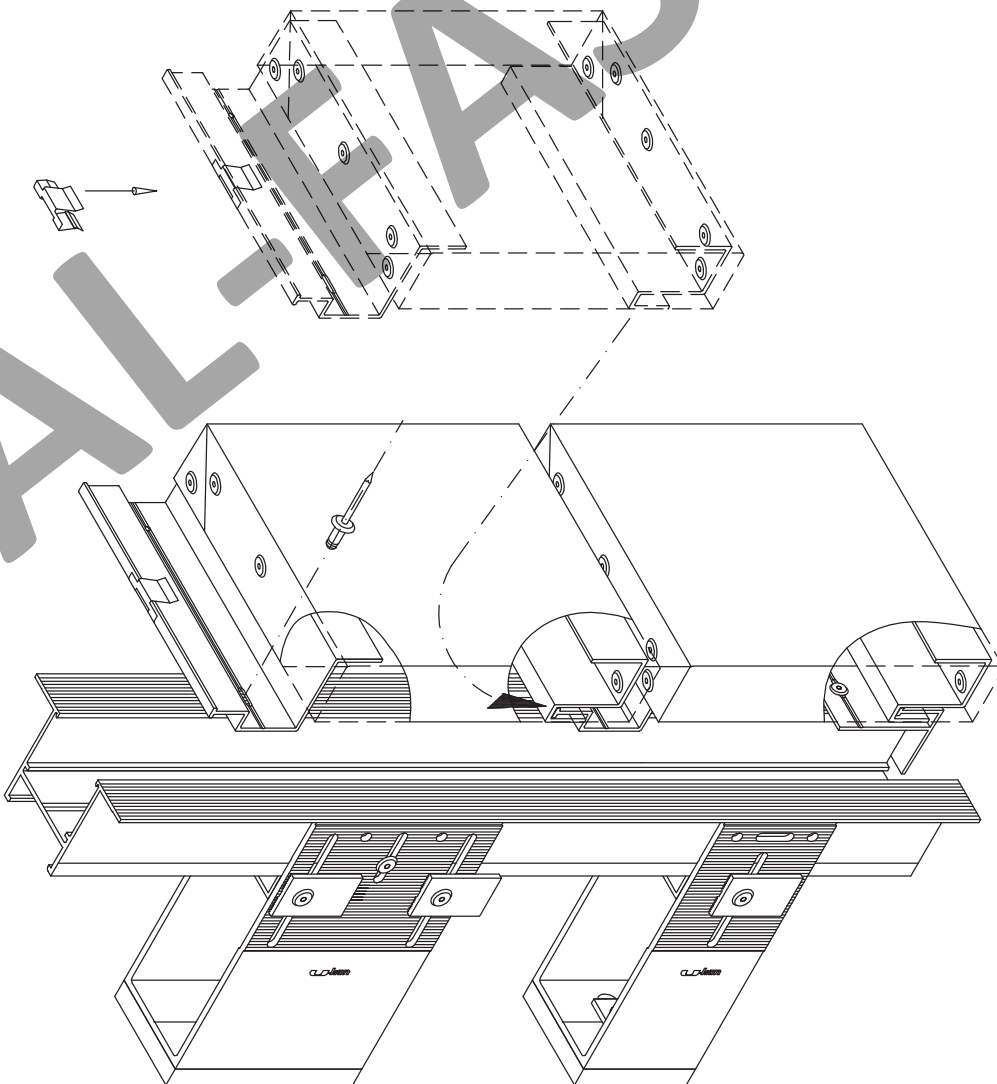
**Описание:**

*Облицовочные панели представляют собой готовые кассеты, в горизонтальные отгибы которых перед монтажом устанавливается несущий профиль. Верхний несущий горизонтальный профиль крепится к вертикальным направляющим с помощью заклепок. Нижний горизонтальный профиль устанавливается в «замок» с нижележащим верхним горизонтальным профилем благодаря конфигурации профилей.*

## Схема монтажа облицовочной панели

### Порядок монтажа

1. При сборке в облицовочную панель устанавливаются вспомогательные профили А-42 и А-43. Крепление вспомогательных профилей к облицовочной панели осуществляется при помощи заклепок 5x12.
2. Установка стартового профиля А-44 на лицевую полку направляющей А-30, закрепление при помощи заклепок 5x12.
3. Монтаж предварительно собранной облицовочной панели нижнего ряда.
4. Выравнивание облицовочной панели.
5. Постоянное закрепление облицовочной панели через вспомогательный профиль А-43 осуществляется заклепками 5x12 к полкам профиля А-30. При установке заклепки в овальное отверстие профиля А-43 должна использоваться насадка на клепатель, обеспечивающая подвижное соединение элементов.
6. Установка пластиковой клипсы ПД-4201 на вспомогательный профиль А-43.
7. Монтаж последующих рядов облицовочных панелей путем установки вспомогательного профиля А-42 на профиль А-43 и последующим креплением панели к вертикальному профилю А-30 через вспомогательный профиль А-43 заклепками 5x12.
8. Удаление защитной пленки. Производится при полной готовности фасада или захватки, одновременно с разборкой средств подмащивания.



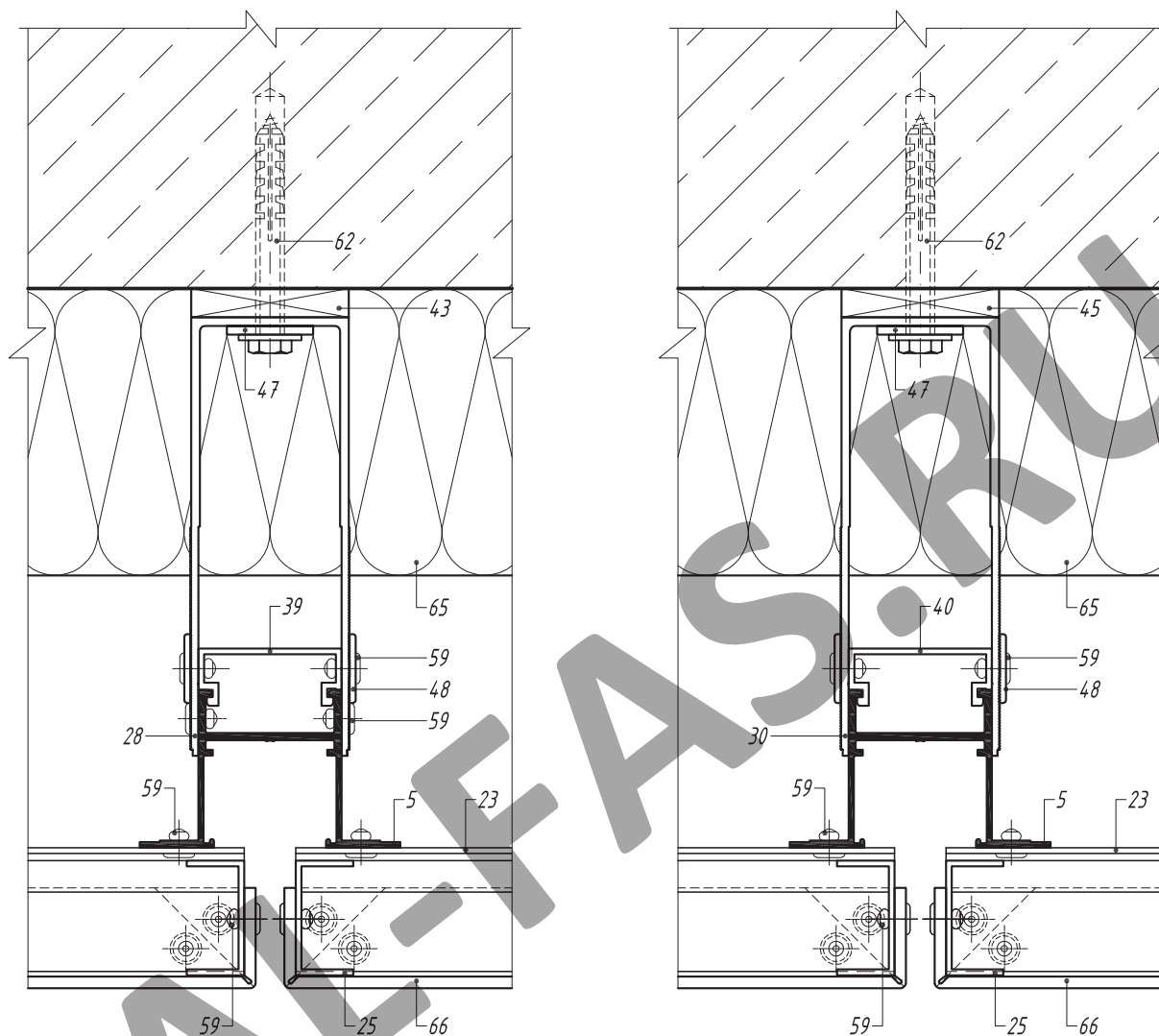
### Примечание:

При необходимости в доковые стенки кассеты могут быть установлены вспомогательные профили – А-45, труба, уголок.

*Горизонтальный разрез по крепежным кронштейнам*

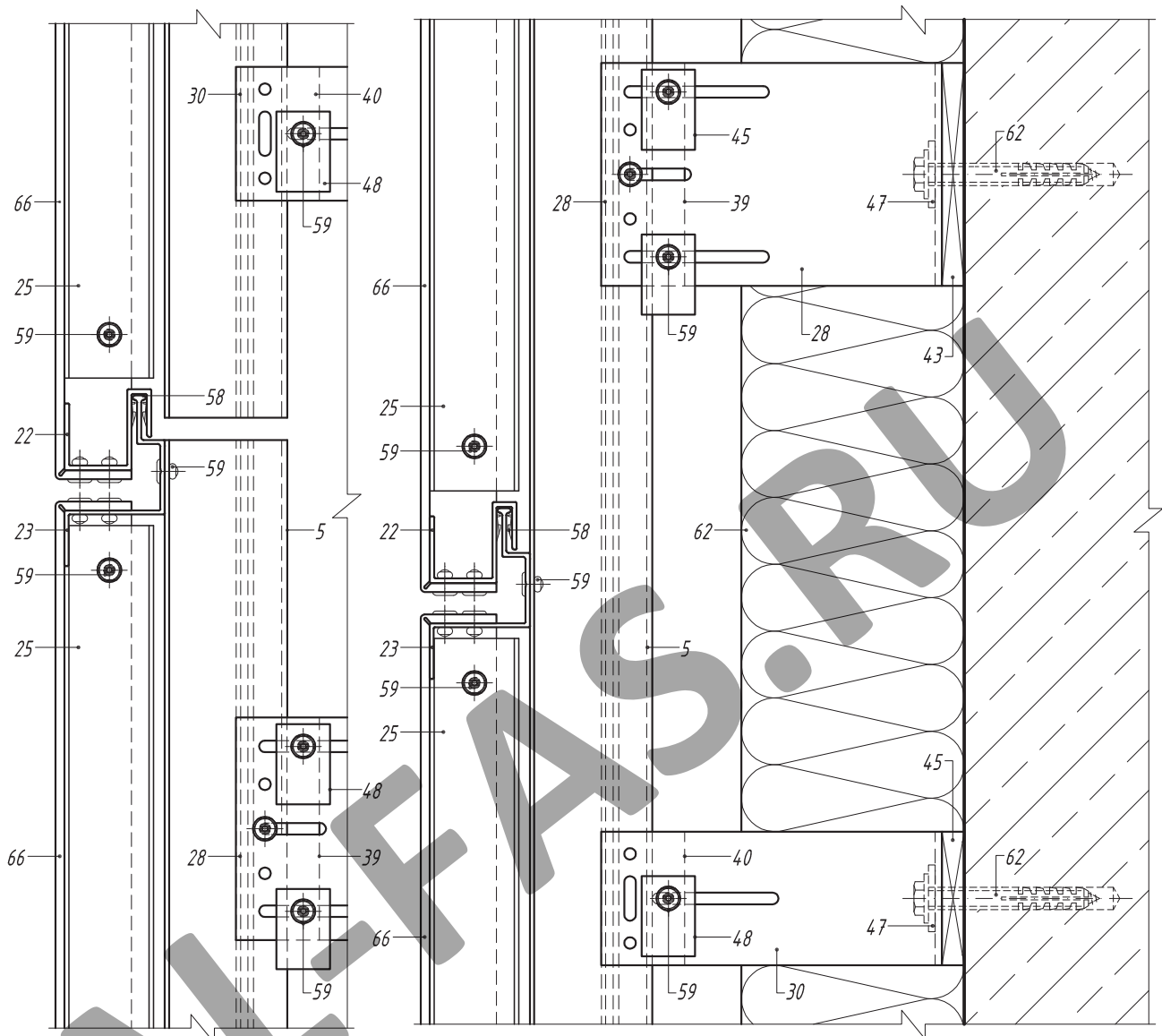
*В уровне несущего кронштейна*

*В уровне опорного кронштейна*



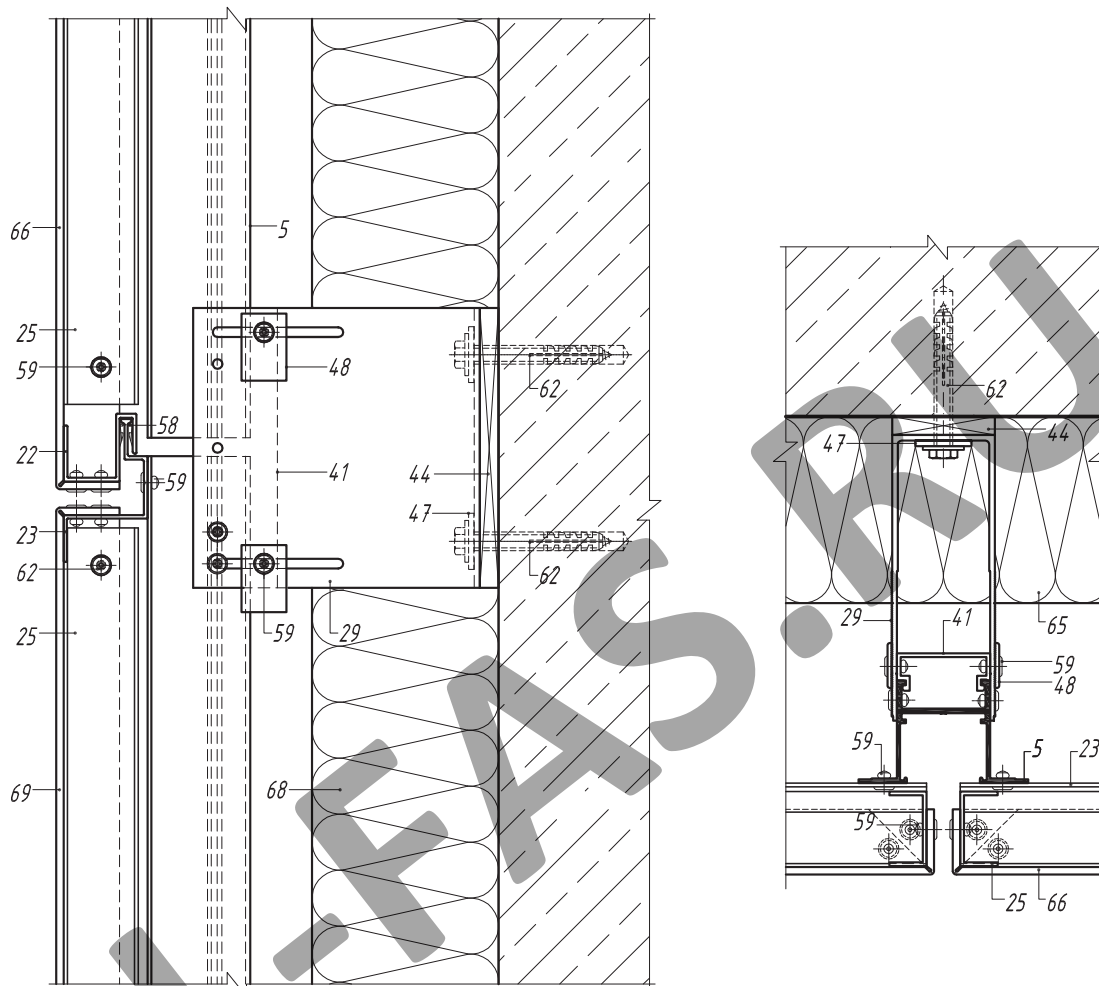
- 5. Направляющая А-30
- 23. Профиль вспомогательный А-43
- 25. Профиль вспомогательный А-45
- 28. Кронштейн несущий АД-031/L
- 30. Кронштейн опорный АД-032/L
- 39. Салазка крепежная АД-021
- 40. Салазка крепежная АД-022
- 43. Терморазрыв пластиковый ПД-131
- 45. Терморазрыв пластиковый ПД-132
- 47. Шайба для фиксации кронштейна АД-053
- 48. Шайба для фиксации направляющей АД-0511
- 59. Заклепка вытяжная Al/Niго
- 62. Анкерный элемент
- 65. Теплоизоляционный слой
- 66. Кассета из композитного материала

*Вертикальный разрез по крепежным кронштейнам*



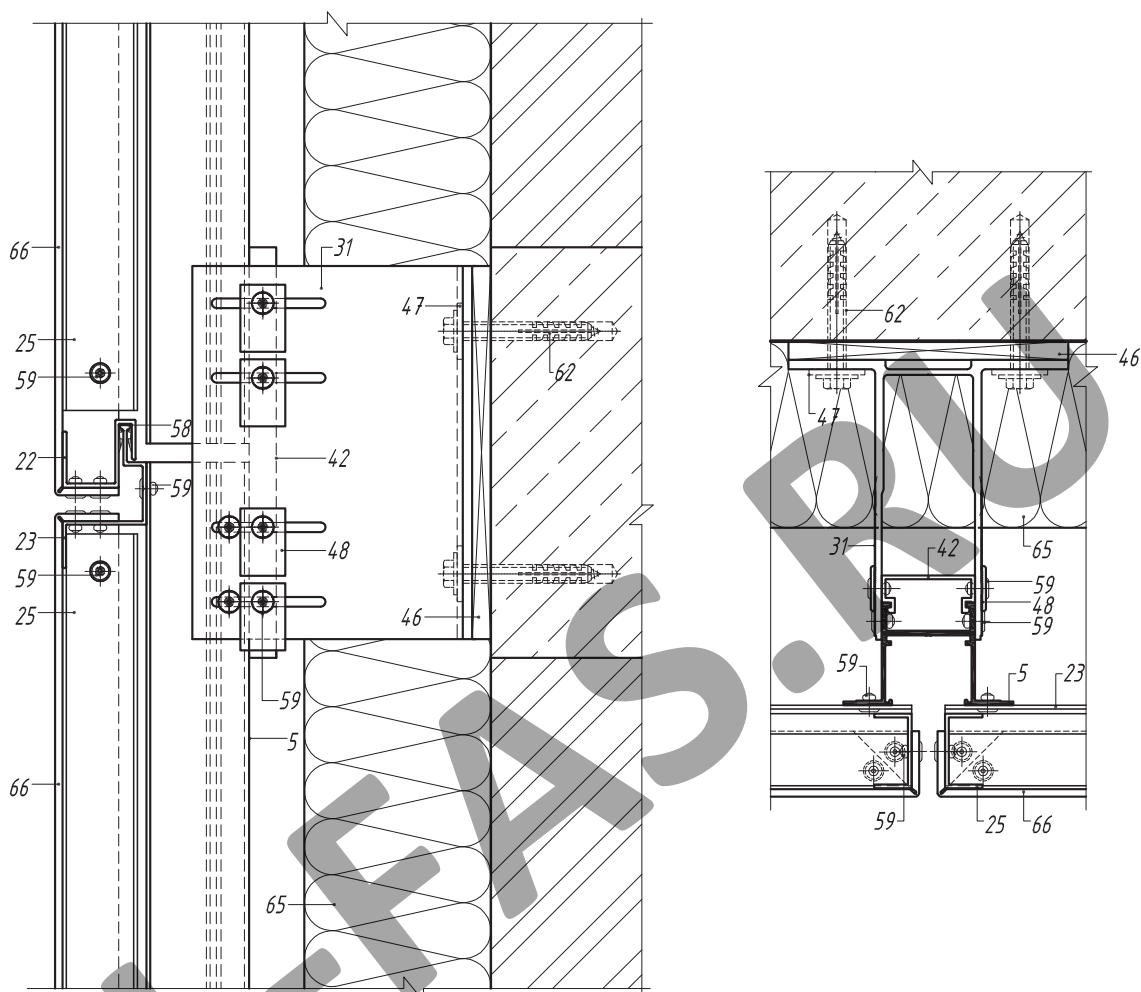
- 5. Направляющая А-30
- 22. Профиль вспомогательный А-42
- 23. Профиль вспомогательный А-43
- 25. Профиль вспомогательный А-45
- 28. Кронштейн несущий АД-031/L
- 30. Кронштейн опорный АД-032/L
- 39. Салазка крепежная АД-021
- 40. Салазка крепежная АД-022
- 43. Терморазрыв пластиковый ПД-131
- 45. Терморазрыв пластиковый ПД-132
- 47. Шайба для фиксации кронштейна АД-053
- 48. Шайба для фиксации направляющей АД-0511
- 58. Клипса пластиковая ПД-4201
- 59. Заклепка вытяжная Al/Niго
- 62. Анкерный элемент
- 65. Теплоизоляционный слой
- 66. Кассета из композитного материала

*Вертикальный и горизонтальный разрезы  
по крепежному кронштейну АД-033/L*



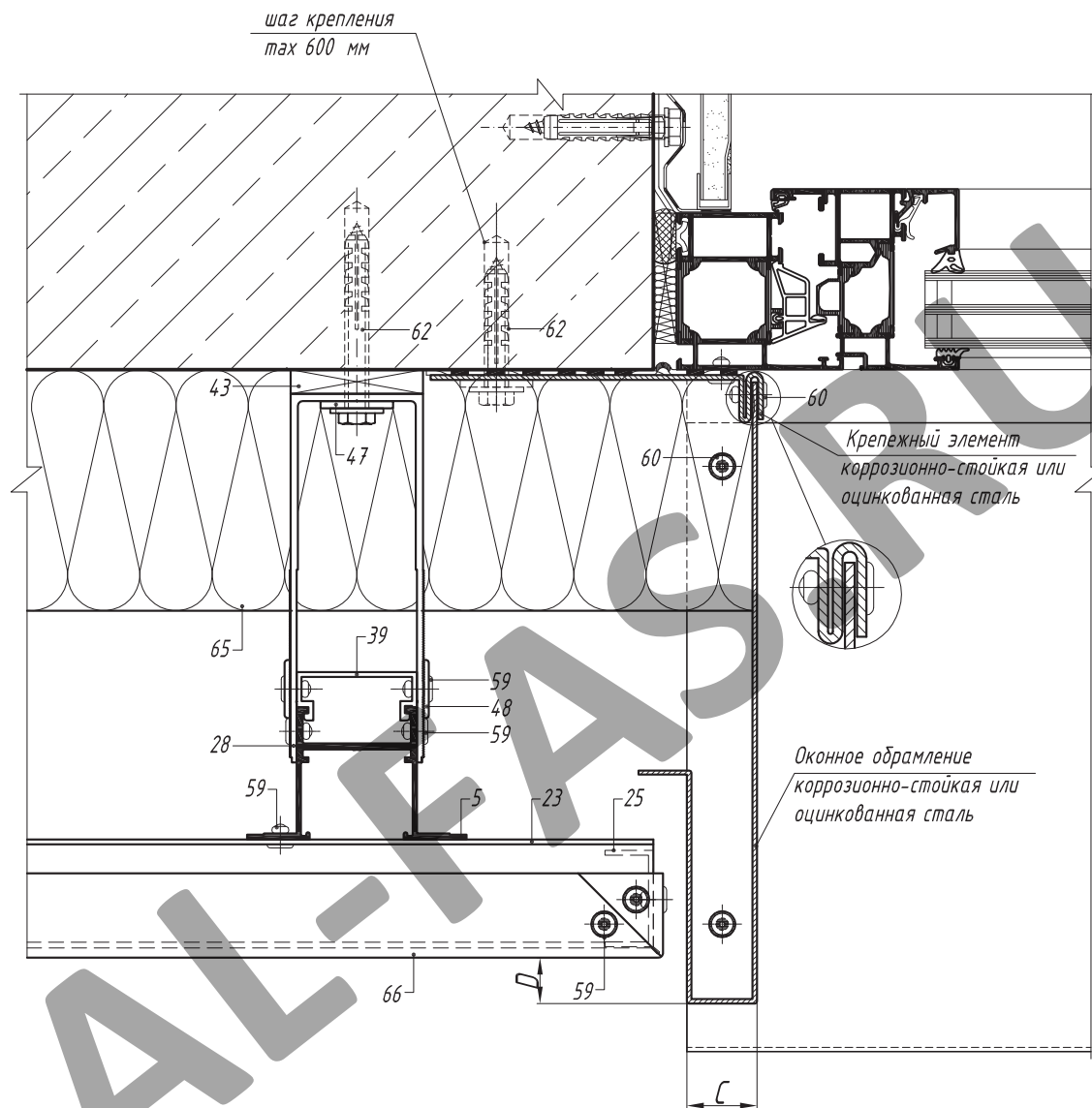
- 5. Направляющая А-30
- 22. Профиль вспомогательный А-42
- 23. Профиль вспомогательный А-43
- 25. Профиль вспомогательный А-45
- 29. Кронштейн несущий АД-033/L
- 41. Салазка крепежная АД-023
- 44. Терморазрыв пластиковый ПД-133
- 47. Шайба для фиксации кронштейна АД-053
- 48. Шайба для фиксации направляющей АД-0511
- 58. Клипса пластиковая ПД-4201
- 59. Заклепка вытяжная Al/NiCo
- 62. Анкерный элемент
- 65. Теплоизоляционный слой
- 66. Кассета из композитного материала

*Вертикальный и горизонтальный разрезы  
по крепежному кронштейну АД-034/L*



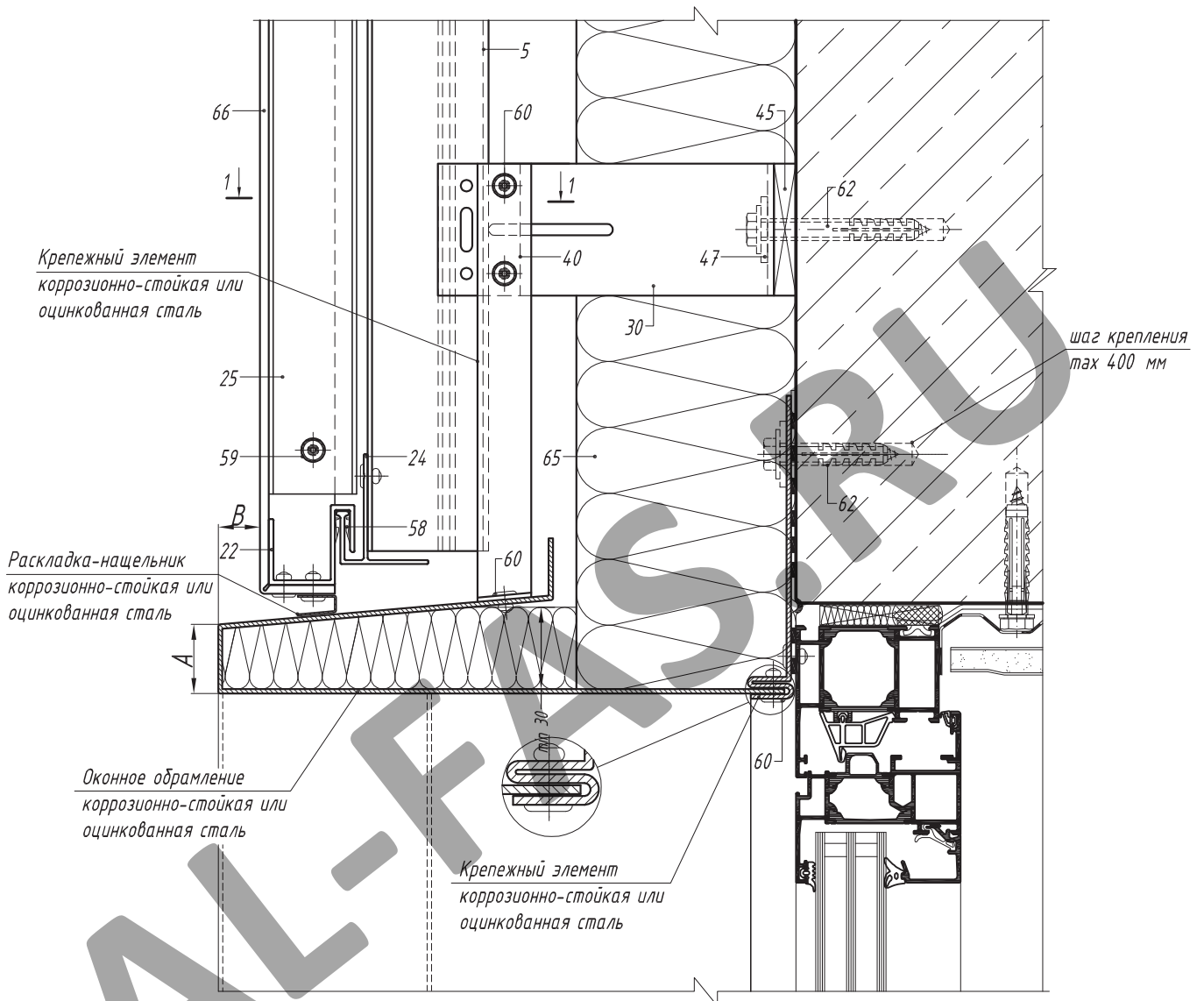
5. Направляющая А-30  
 22. Профиль вспомогательный А-42  
 23. Профиль вспомогательный А-43  
 25. Профиль вспомогательный А-45  
 31. Кронштейн несущий АД-034/L  
 42. Салазка крепежная АД-024  
 46. Терморазрыв пластиковый ПД-134к  
 47. Шайба для фиксации кронштейна АД-053  
 48. Шайба для фиксации направляющей АД-0511  
 58. Клипса пластиковая ПД-4201  
 59. Заклепка вытяжная Al/Niго  
 62. Анкерный элемент  
 65. Теплоизоляционный слой  
 66. Кассета из композитного материала

*Горизонтальный разрез по доковому примыканию к оконному проему*



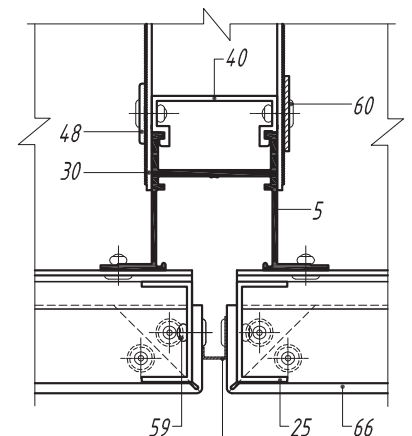
- 5. Направляющая А-30
- 23. Профиль вспомогательный А-43
- 25. Профиль вспомогательный А-45
- 28. Кронштейн несущий АД-031/L
- 39. Салазка крепежная АД-021
- 43. Терморазрыв пластиковый ПД-131
- 47. Шайба для фиксации кронштейна АД-053
- 48. Шайба для фиксации направляющей АД-0511
- 59. Заклепка вытяжная Al/Niго
- 60. Заклепка вытяжная Niго/Niго
- 62. Анкерный элемент
- 65. Теплоизоляционный слой
- 66. Кассета из композитного материала

*Вертикальный разрез по верхнему  
примыканию к оконному проему*



- 5. Направляющая А-30
- 22. Профиль вспомогательный А-42
- 24. Профиль вспомогательный А-44
- 25. Профиль вспомогательный А-45
- 30. Кронштейн опорный АД-032/L
- 40. Салазка крепежная АД-022
- 45. Терморазрыв пластиковый ПД-132
- 47. Шайба для фиксации кронштейна АД-053
- 48. Шайба для фиксации направляющей АД-0511
- 58. Клипса пластиковая ПД-4201
- 59. Заклепка вытяжная Al/Niго
- 60. Заклепка вытяжная Niго/Niго
- 62. Анкерный элемент
- 65. Теплоизоляционный слой
- 66. Кассета из композитного материала

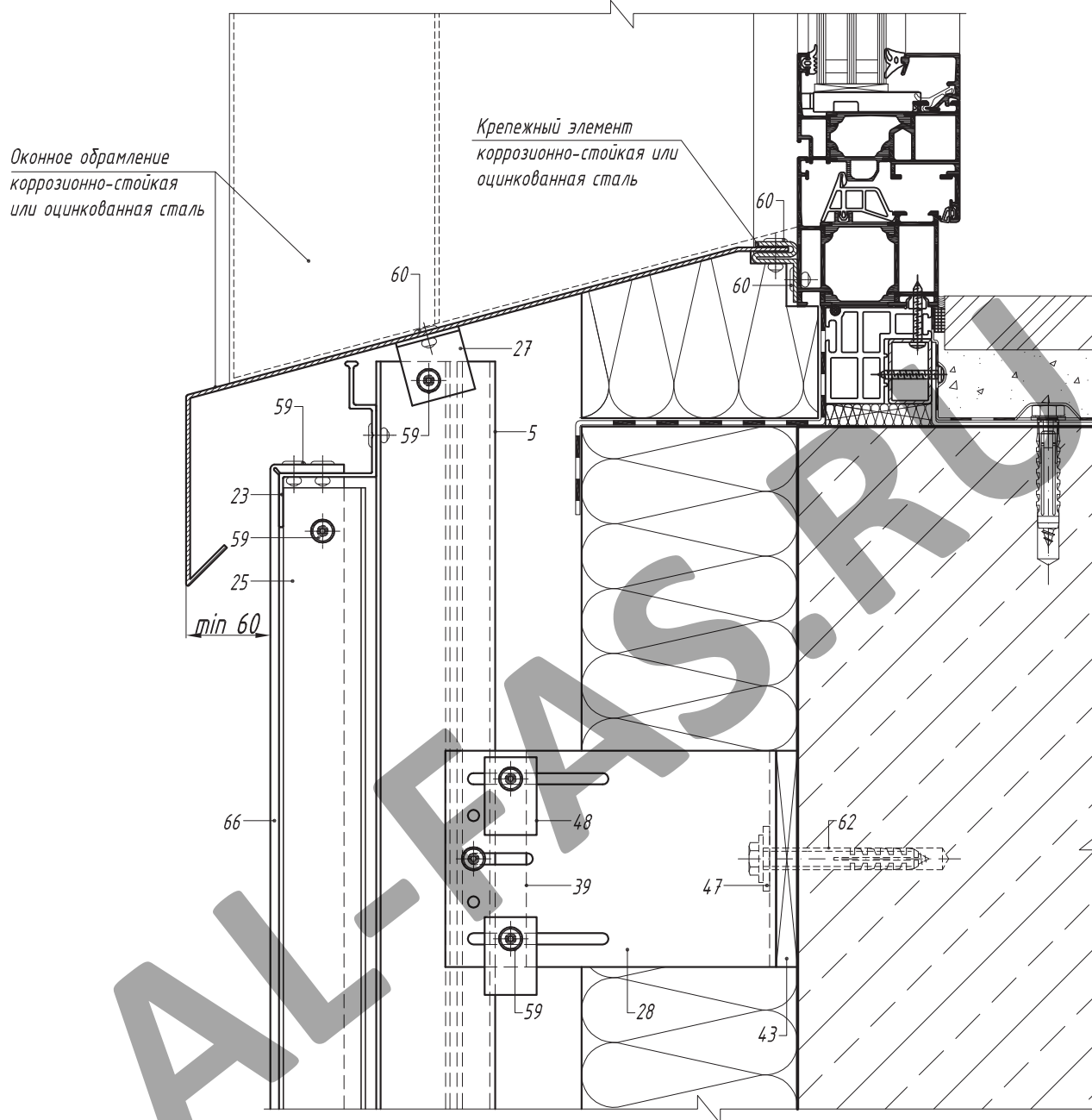
1-1



Раскладка-нащельник  
коррозионно-стойкая или  
оцинкованная сталь

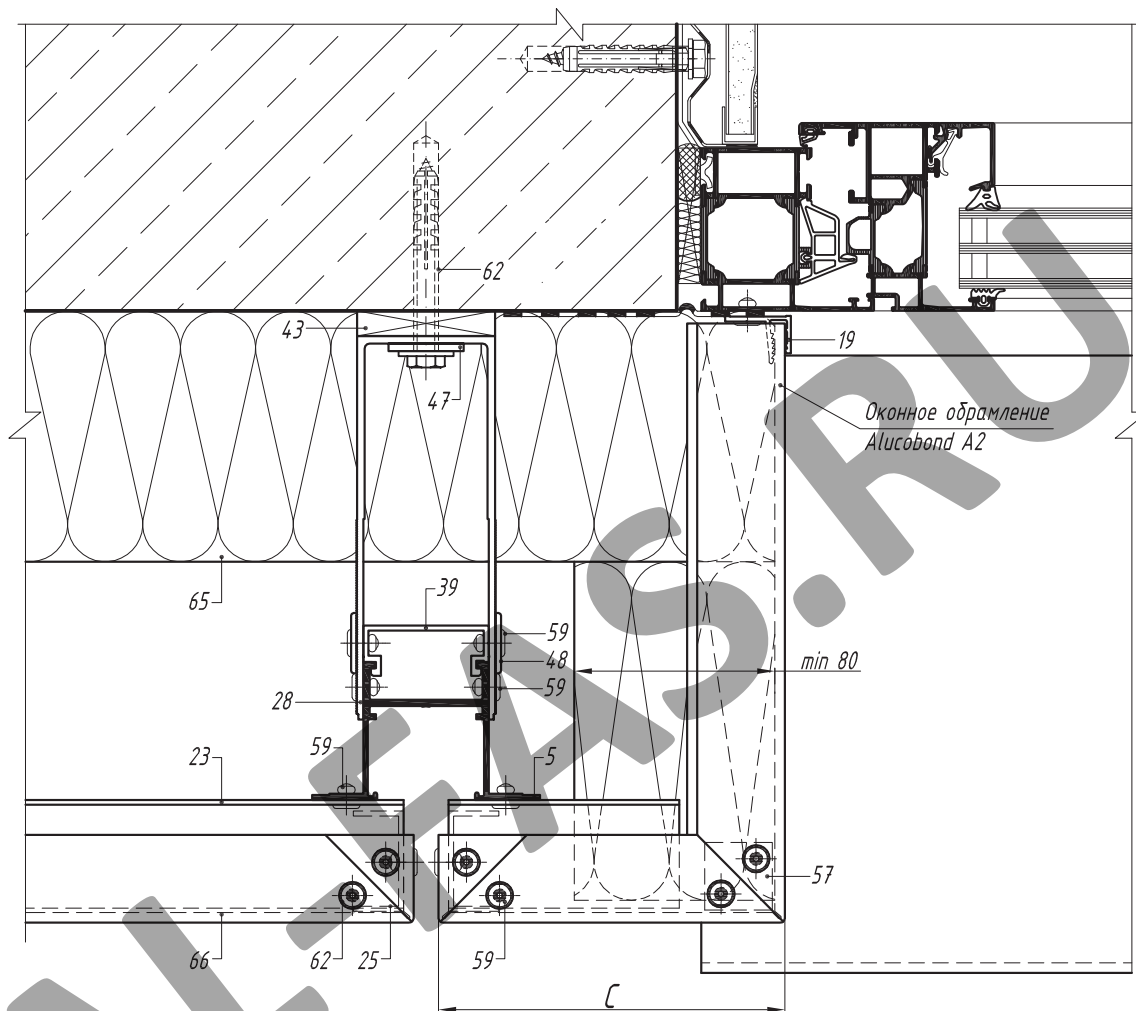


*Вертикальный разрез по нижнему примыканию к оконному проему*



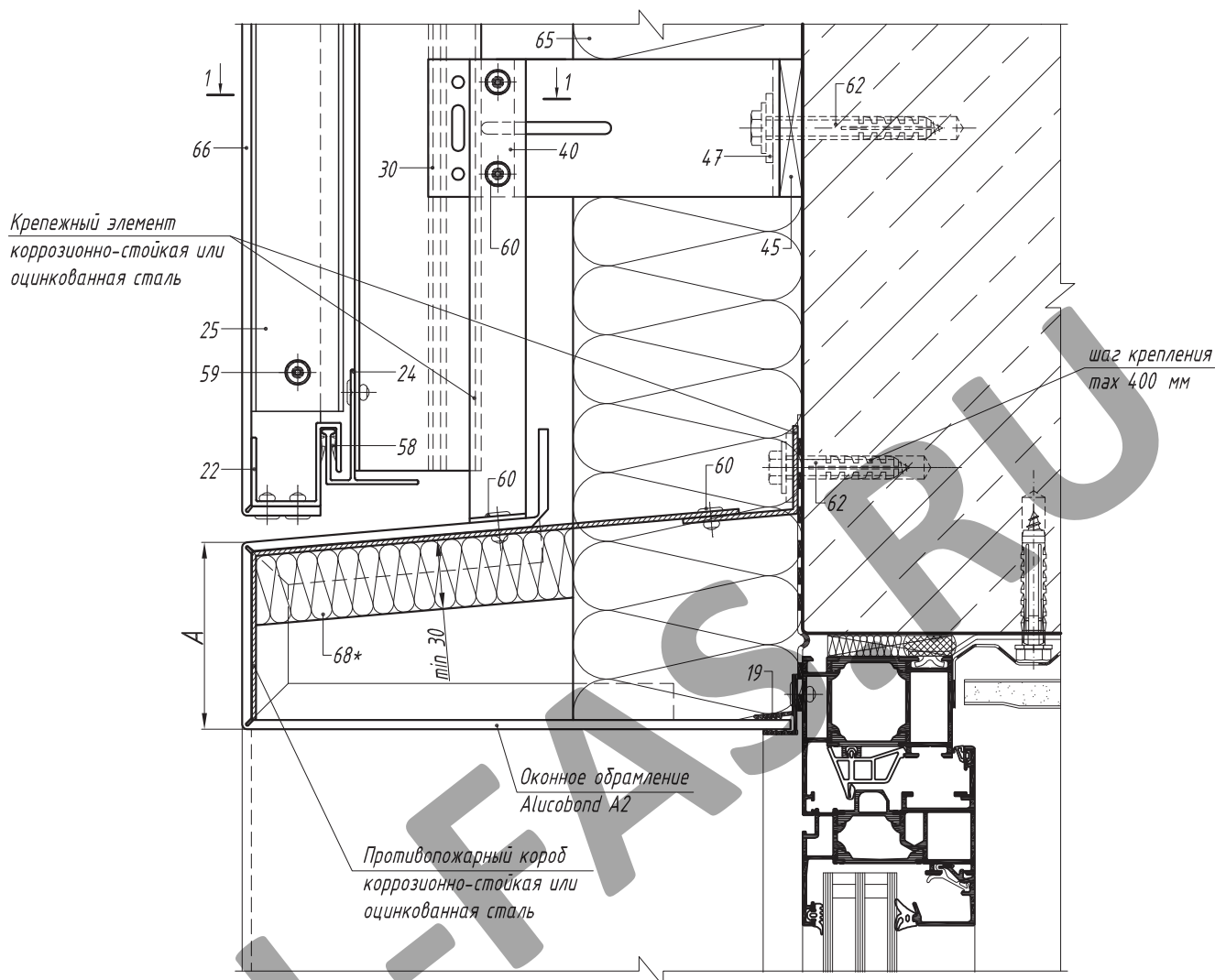
- 5. Направляющая А-30
- 23. Профиль вспомогательный А-43
- 25. Профиль вспомогательный А-45
- 27. Профиль вспомогательный уголок 30\*30\*2
- 28. Кронштейн несущий АД-031/L
- 39. Салазка крепежная АД-021
- 43. Терморазрыв пластиковый ПД-131
- 47. Шайба для фиксации кронштейна АД-053
- 48. Шайба для фиксации направляющей АД-0511
- 59. Заклепка вытяжная Al/Niго
- 60. Заклепка вытяжная Niго/Niго
- 62. Анкерный элемент
- 65. Теплоизоляционный слой
- 66. Кассета из композитного материала

Горизонтальный разрез по боковому примыканию к оконному проему



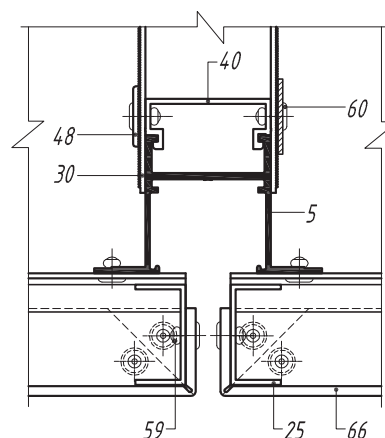
- 5. Направляющая А-30
- 19. Профиль вспомогательный А-08
- 23. Профиль вспомогательный А-43
- 25. Профиль вспомогательный А-45
- 28. Кронштейн несущий АД-031/L
- 39. Салазка крепежная АД-021
- 43. Терморазрыв пластиковый ПД-131
- 47. Шайба для фиксации кронштейна АД-053
- 48. Шайба для фиксации направляющей АД-0511
- 57. Усилитель угловой АД-301i
- 59. Заклепка вытяжная Al/Ni90
- 62. Анкерный элемент
- 65. Теплоизоляционный слой
- 66. Кассета из композитного материала

*Вертикальный разрез по верхнему примыканию к оконному проему*



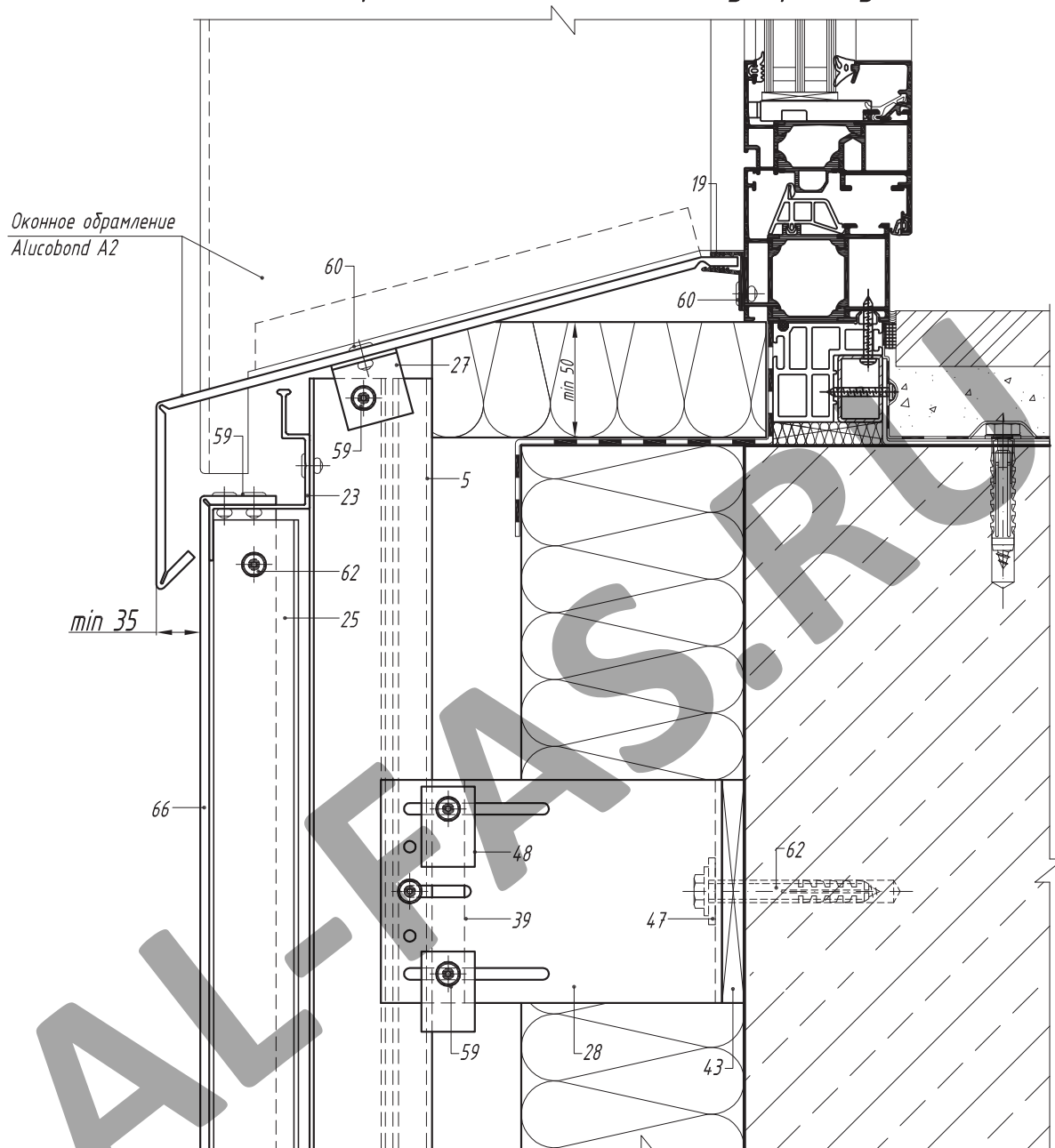
- 5. Направляющая А-30
- 19. Профиль вспомогательный А-08
- 22. Профиль вспомогательный А-42
- 24. Профиль вспомогательный А-44
- 25. Профиль вспомогательный А-45
- 30. Кронштейн опорный АД-032/L
- 40. Салазка крепежная АД-022
- 45. Терморазрыв пластиковый ПД-132
- 47. Шайба для фиксации кронштейна АД-053
- 48. Шайба для фиксации направляющей АД-0511
- 58. Клипса пластиковая ПД-4201
- 59. Заклепка вытяжная Al/Niго
- 60. Заклепка вытяжная Niго/Niго
- 62. Анкерный элемент
- 65. Теплоизоляционный слой
- 66. Кассета из композитного материала

1-1



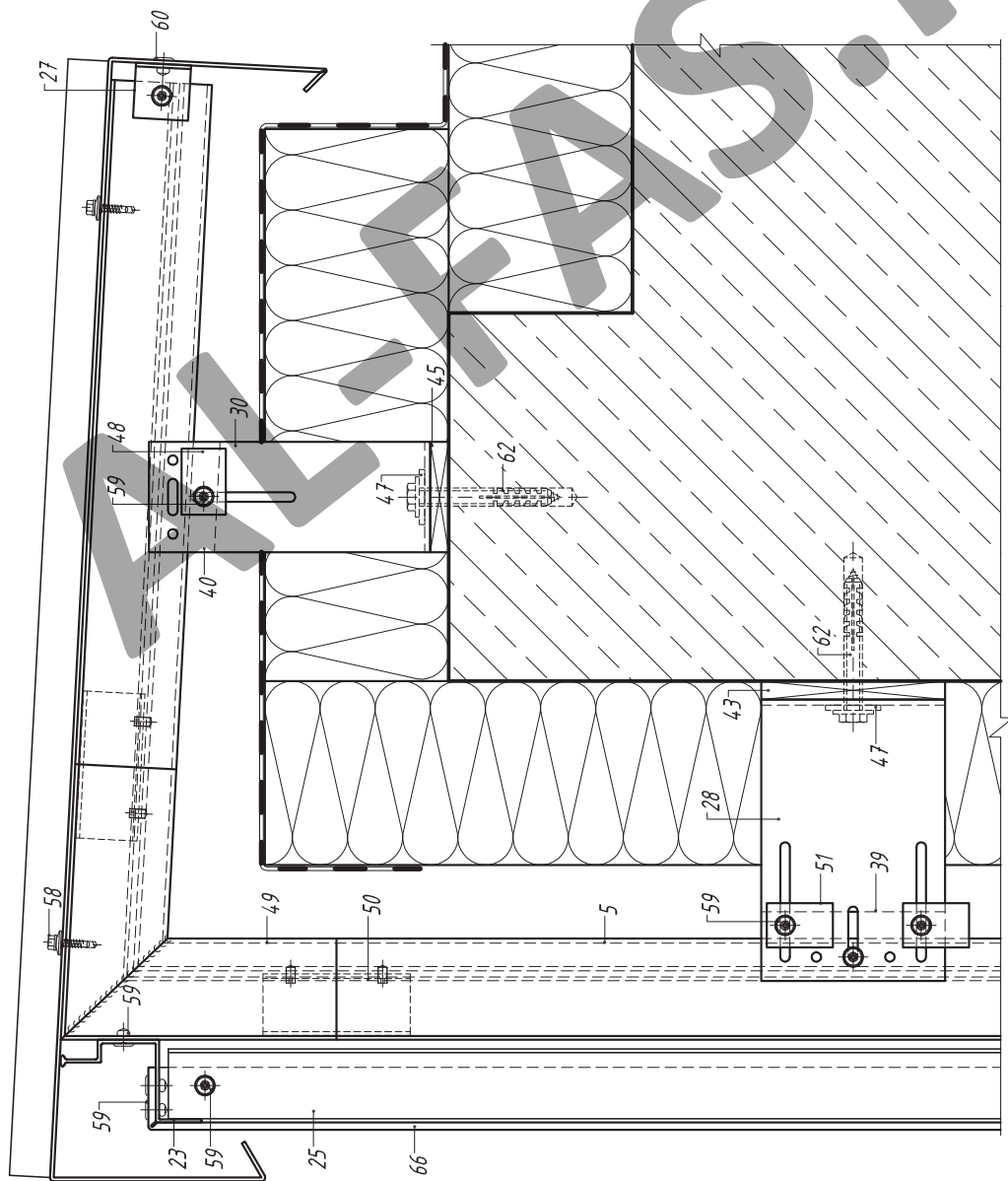
\* Полоса-вкладыш из негорючих (группа горючести НГ по ГОСТ 30244) минераловатных плит плотностью не менее 80 кг/м<sup>3</sup>. Вкладыш должен вплотную снизу примыкать к горизонтальной полке короба и крепиться к коробу стальными закладными деталями, исключая их разрушение при огневом воздействии.

*Вертикальный разрез по нижнему примыканию к оконному проему*



- 5. Направляющая А-30
- 19. Профиль вспомогательный А-08
- 23. Профиль вспомогательный А-43
- 25. Профиль вспомогательный А-45
- 27. Профиль вспомогательный уголок 30\*30\*2
- 28. Кронштейн несущий АД-031/L
- 39. Салазка крепежная АД-021
- 43. Терморазрыв пластиковый ПД-131
- 47. Шайба для фиксации кронштейна АД-053
- 48. Шайба для фиксации направляющей АД-0511
- 59. Заклепка вытяжная Al/Niго
- 60. Заклепка вытяжная Niго/Niго
- 62. Анкерный элемент
- 65. Теплоизоляционный слой
- 66. Кассета из композитного материала

## Вертикальный разрез по паралету

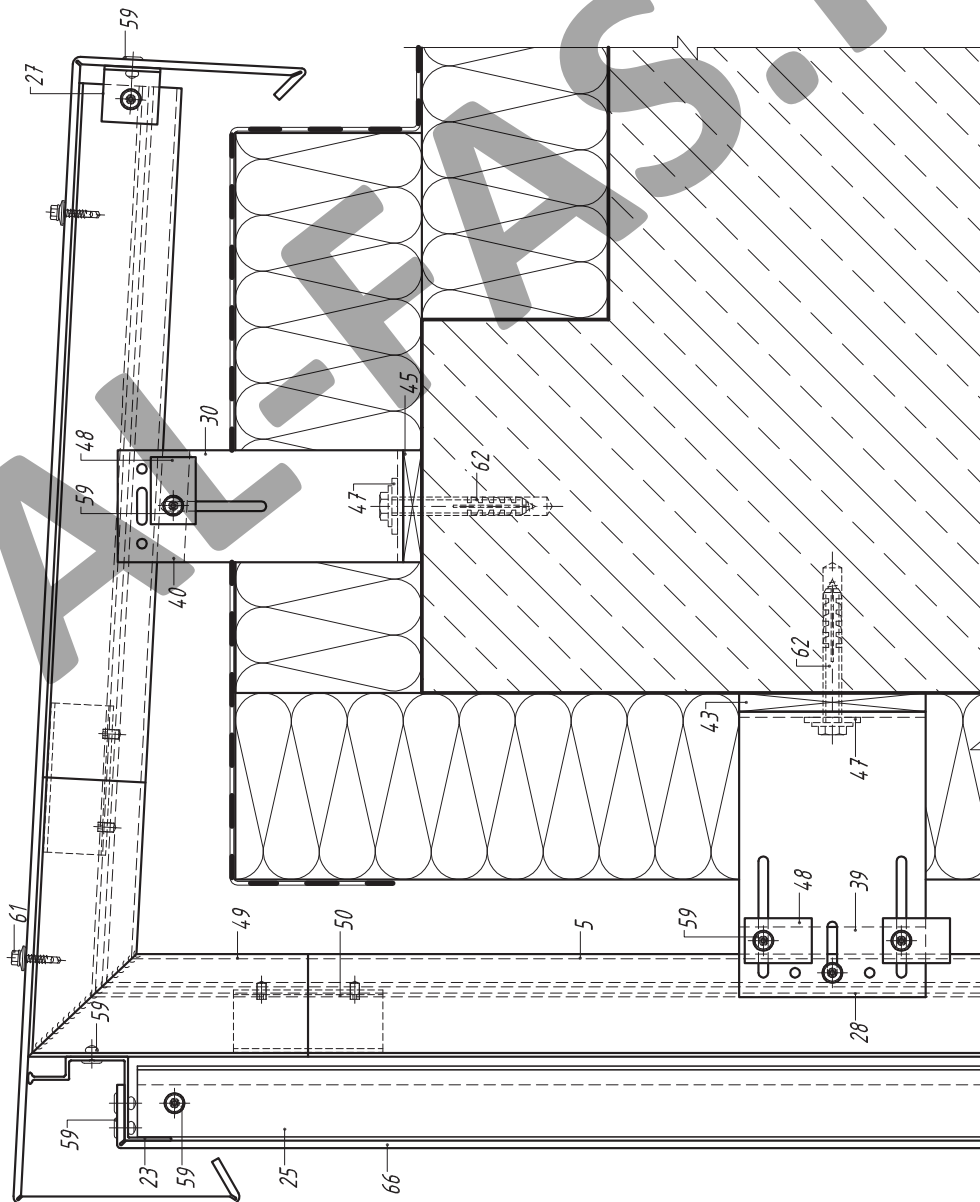


5. Направляющая А-30
23. Профиль вспомогательный А-43
25. Профиль вспомогательный А-45
27. Профиль вспомогательный уголок 30\*30\*2
28. Кронштейн несущий АД-031/L
30. Кронштейн опорный АД-032/L
39. Салазка крепежная АД-021
40. Салазка крепежная АД-022
43. Терморазрыв пластиковый ПД-131
45. Терморазрыв пластиковый ПД-132
47. Шайба для фиксации кронштейна АД-053
48. Шайба для фиксации направляющей АД-0511
49. Элемент паралетный АД-30.1 (87°)
50. Элемент соединительный АД-5902
51. Заклепка вытяжная Al/Niго
59. Заклепка вытяжная Niго/Niго
61. Винт самонарезающий самосверлящий
62. Анкерный элемент
65. Теплоизоляционный слой
66. Кассета из композитного материала

## Примечание:

Поддерживающий кронштейн (поз. 30) может не устанавливаться при подтверждении несущей способности консоли. Паралетная крышка изготавливается из листовой коррозионно-стойкой стали или стали с антикоррозионным покрытием. Крепление паралетной крышки выполняется кровельными саморезами.

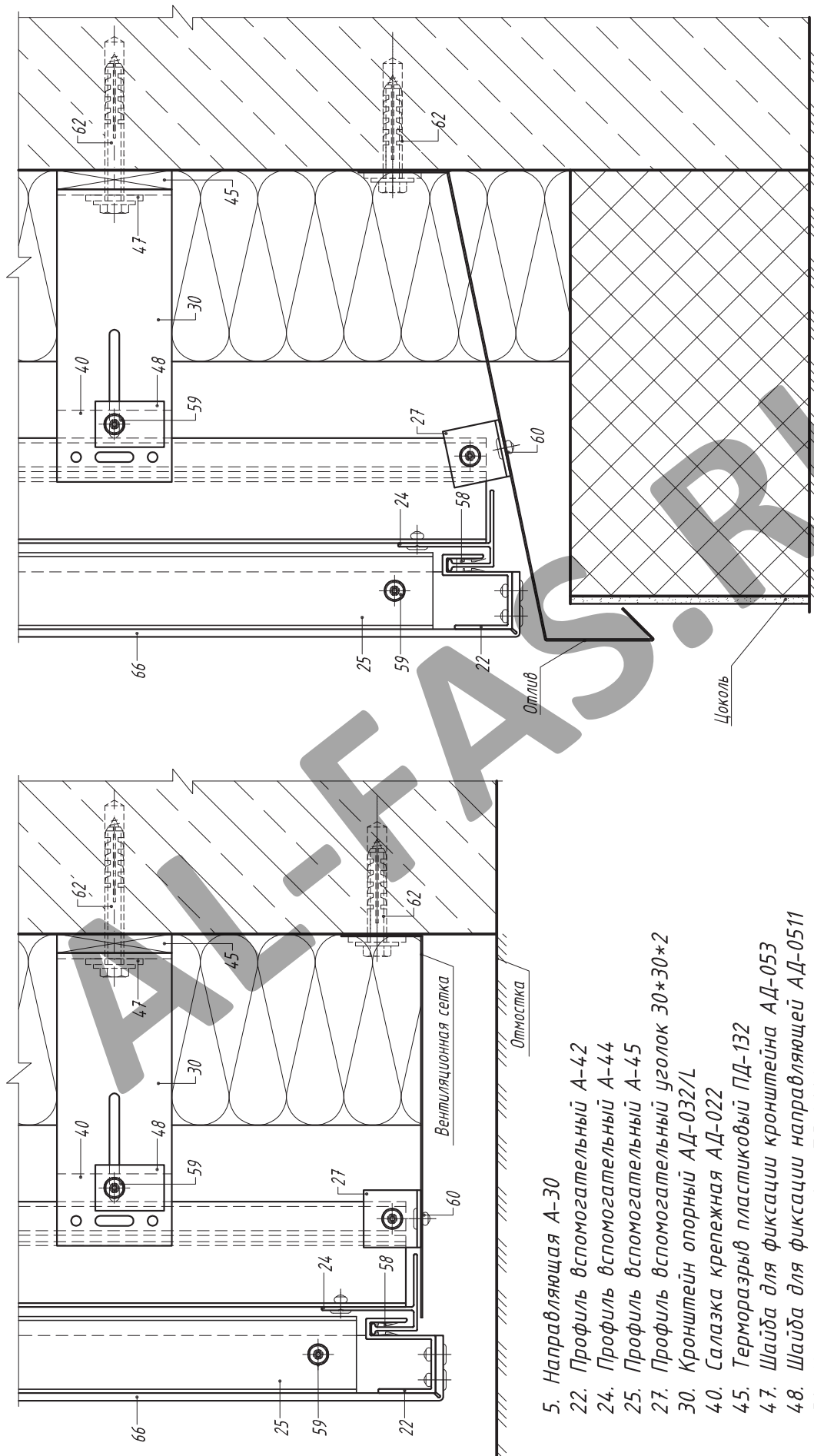
Вертикальный разрез по параллелю



5. Направляющая А-30
23. Профиль вспомогательный А-43
25. Профиль вспомогательный А-45
27. Профиль вспомогательный уголок 30\*30\*2
28. Кронштейн несущий АД-031/L
30. Кронштейн опорный АД-032/L
39. Салазка крепежная АД-021
40. Салазка крепежная АД-022
43. Терморазрыв пластиковый ПД-131
45. Терморазрыв пластиковый ПД-132
47. Шайба для фиксации кронштейна АД-053
48. Шайба для фиксации направляющей АД-0511
49. Элемент парпетный АД-30.1 (87°)
50. Элемент соединительный АД-5902
59. Заклепка вытяжная Al/Niго
61. Винт самонарезающий самосверлящий
62. Анкерный элемент
65. Теплоизоляционный слой
66. Кассета из композитного материала

**Примечание:**  
Поддерживающий кронштейн (поз. 30) может не устанавливаться при подтверждении несущей способности консоли.  
Параллельная крышка изготавливается из композитного материала типа А2. Крепление параллельной крышки выполнять кровельными саморезами.

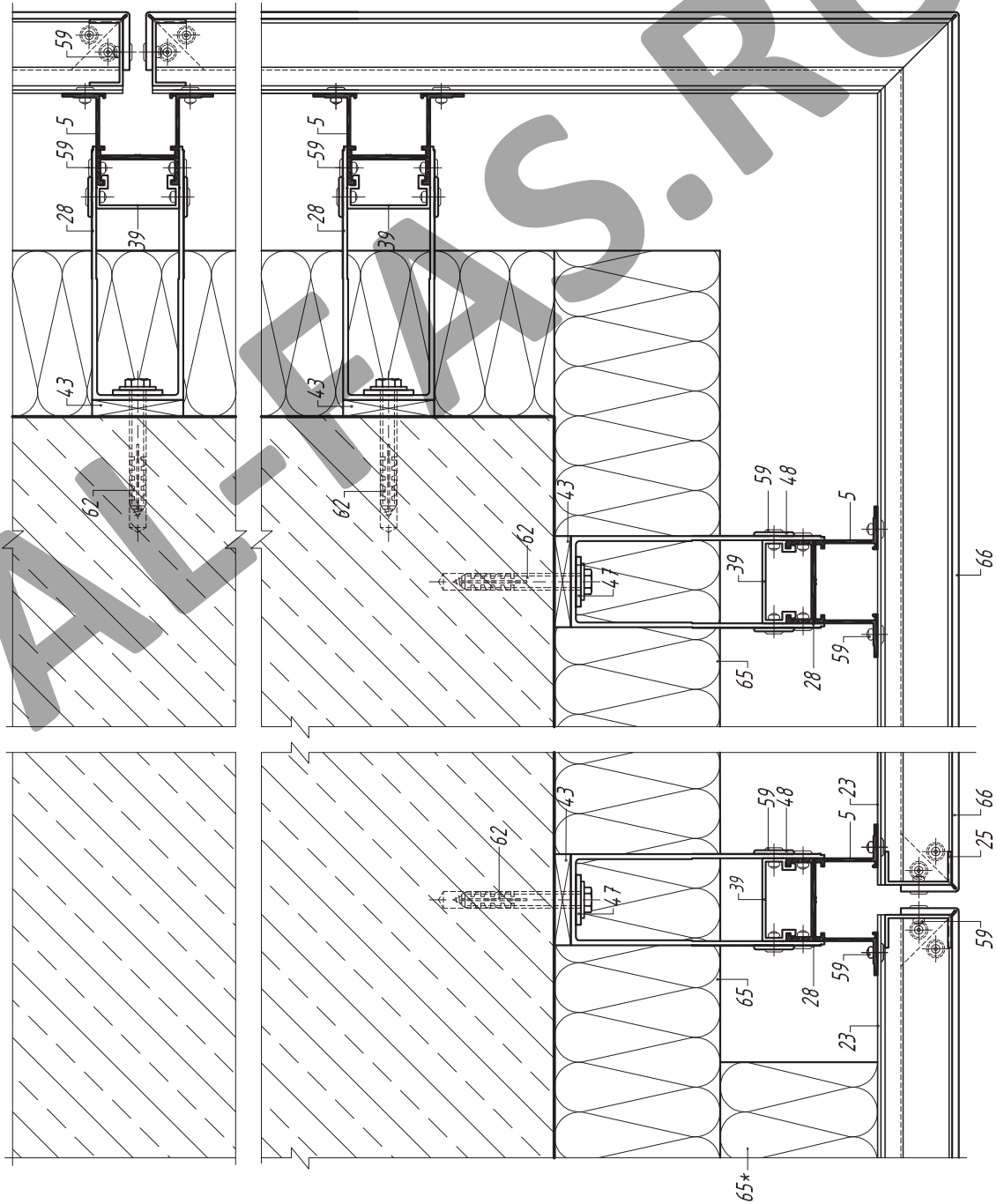
Вертикальный разрез по цоколю



Примечание:  
Вентиляционная сетка и отлив изготавливаются из листовой коррозионно-стойкой стали или стали с антикоррозионным покрытием. Отверстия в сетке должны иметь овальную форму.

- 5. Направляющая А-30
- 22. Профиль вспомогательный А-42
- 24. Профиль вспомогательный А-44
- 25. Профиль вспомогательный А-45
- 27. Профиль вспомогательный уголок 30\*30\*2
- 30. Кронштейн опорный АД-032/L
- 40. Салазка крепежная АД-022
- 45. Терморазрыв пластиковый ПД-132
- 47. Шайба для фиксации кронштейна АД-053
- 48. Шайба для фиксации направляющей АД-0511
- 58. Клипса пластиковая ПД-4201
- 59. Заклепка вытяжная Al/Niго
- 60. Заклепка вытяжная Niго/Niго
- 62. Анкерный элемент
- 65. Теплоизоляционный слой
- 66. Кассета из композитного материала

Горизонтальный разрез по обрамлению наружного угла

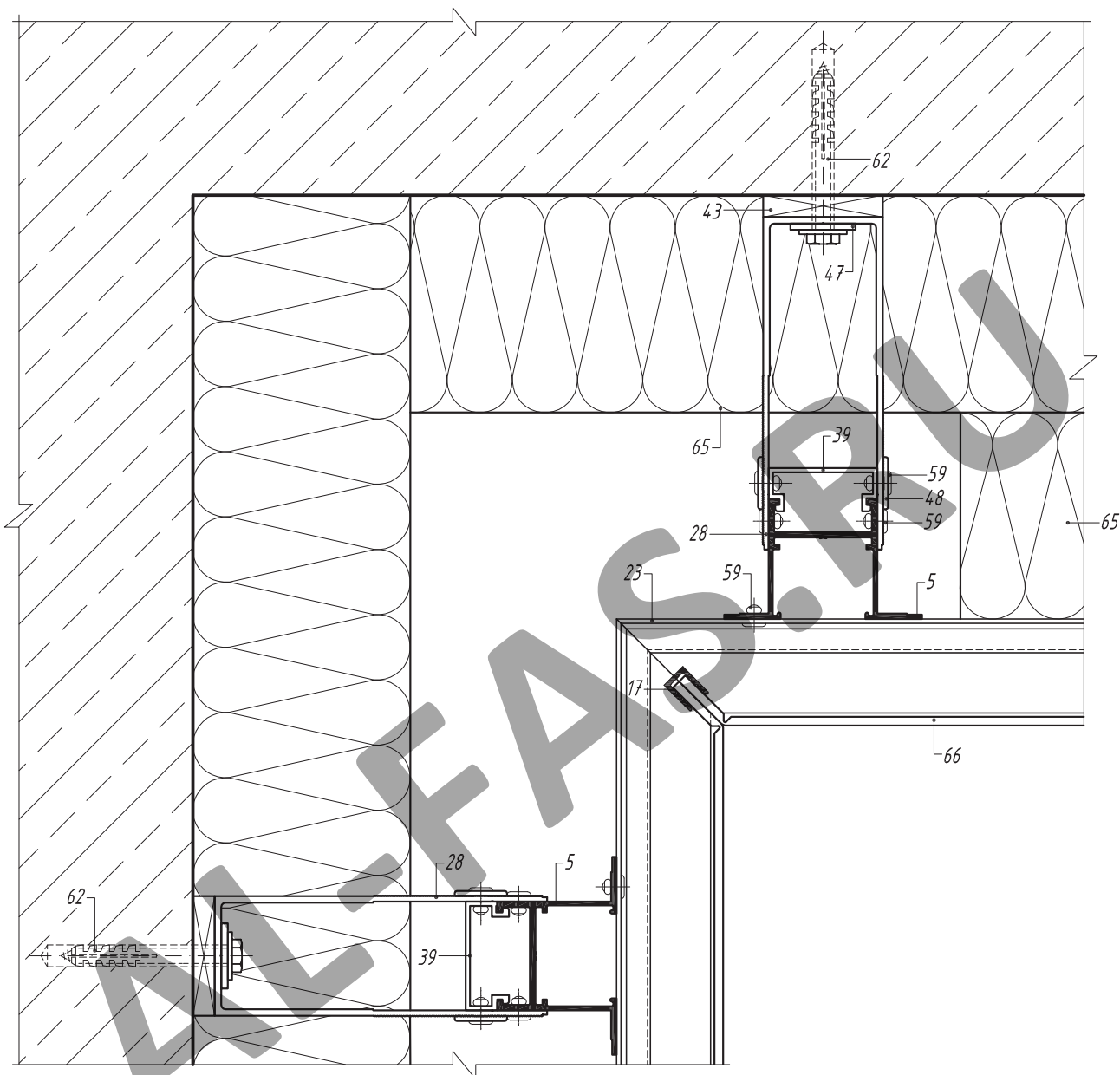


- 5. Направляющая А-30
- 23. Профиль вспомогательный А-43
- 25. Профиль вспомогательный А-45
- 28. Кронштейн несущий АД-031/L
- 39. Салазка крепежная АД-021
- 43. Терморазрыв пластиковый ПД-131
- 50. Шайба для фиксации кронштейна АД-053
- 48. Шайба для фиксации направляющей АД-0511
- 59. Заклепка вытяжная Al/NiCo
- 62. Анкерный элемент
- 65. Теплоизоляционный слой
- 66. Кассета из композитного материала

\* Преграда из минераловатных плит для снижения ветровой нагрузки на углах здания. Установка преград носит рекомендательный характер.



*Горизонтальный разрез  
по обрамлению внутреннего угла*



- 5. Направляющая А-30
- 17. Профиль вспомогательный А-06
- 23. Профиль вспомогательный А-43
- 28. Кронштейн несущий АД-031/L
- 39. Салазка крепежная АД-021
- 43. Терморазрыв пластиковый ПД-131
- 47. Шайба для фиксации кронштейна АД-053
- 48. Шайба для фиксации направляющей АД-0511
- 59. Заклепка вытяжная Al/Niго
- 62. Анкерный элемент
- 65. Теплоизоляционный слой
- 66. Кассета из композитного материала

\* Преграда из минераловатных плит для снижения ветровой нагрузки на углах здания. Установка преград носит рекомендательный характер.