

*Система предназначена для крепления облицовки элементами кассетного типа, выполненными из композитных материалов.*

**Конструктив:**

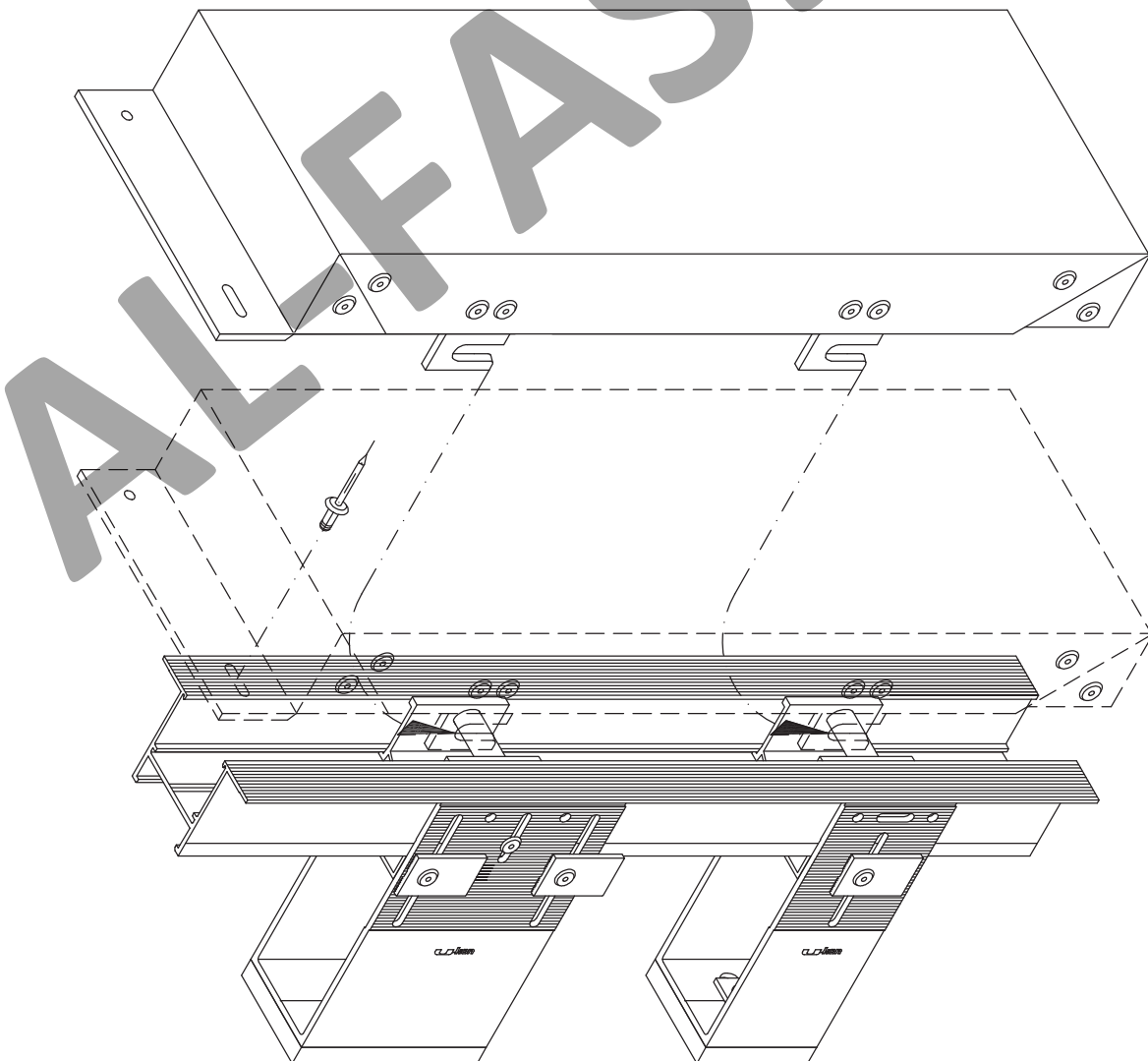
1. Крепежный блок систем типа АТС.
2. Направляющая А-30 (А-30.Х).
3. Блок крепления облицовки – заклепки, салазка со штифтом АД-5901.

**Описание:**

*Облицовочные панели представляют собой готовые кассеты, которые посредством специальных крюков – иклей, установленных на вертикальные отгибы кассет, навешиваются на штифты «салазок», установленных в вертикальные направляющие. Конструкция кассеты позволяет крепить верхний вертикальный отгиб горизонтальной отбортовки непосредственно к направляющему профилю, при этом длина направляющей может быть принята исходя из максимального размера длины профиля.*

Схема монтажа облицовочной панели

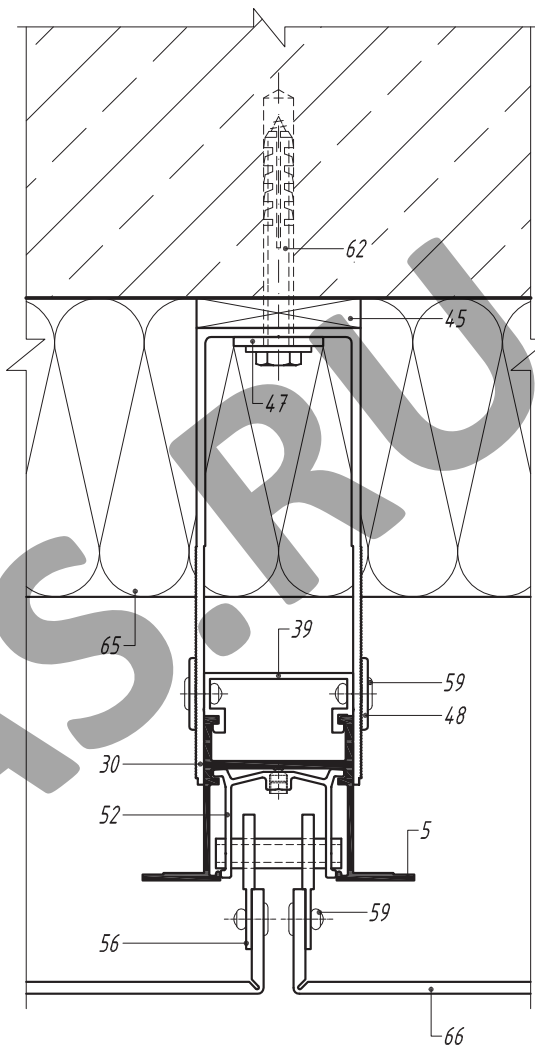
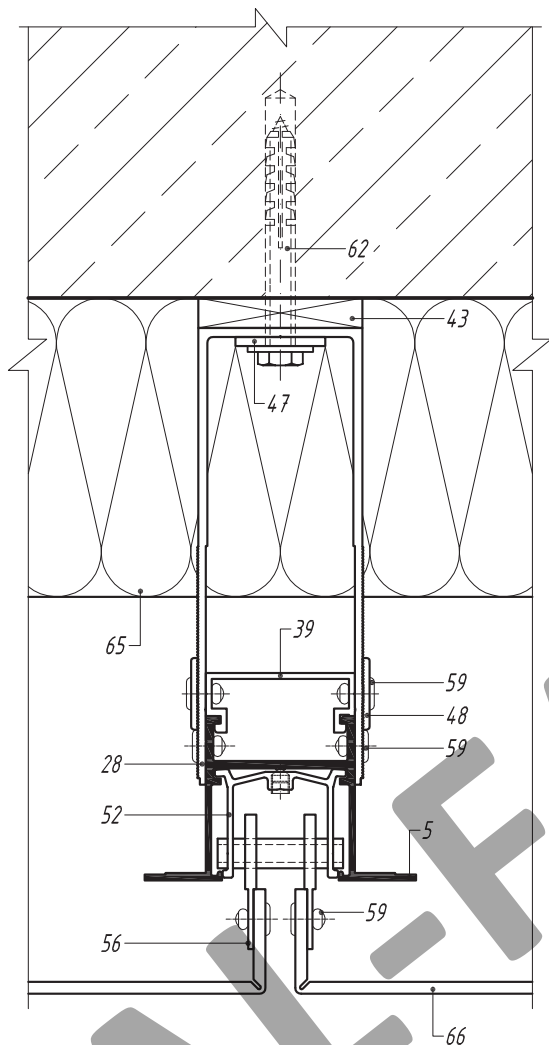
- Порядок монтажа
1. Установка салазок АД-5901 в проектное положение, закрепление при помощи распорного винта.
  2. Монтаж предварительно собранной облицовочной панели.
  3. Выравнивание облицовочной панели.
  4. Постоянное закрепление облицовочной панели в проектном положении при помощи заклепок 5 x 12. При установке заклепки в овальное отверстие панели должна использоваться насадка на клепатель, обеспечивающая подвижное сопряжение элементов.
  5. Удаление защитной пленки. Производится при полной готовности фасада или захватки, одновременно с разборкой средств подмащивания.



*Горизонтальный разрез по крепежным кронштейнам*

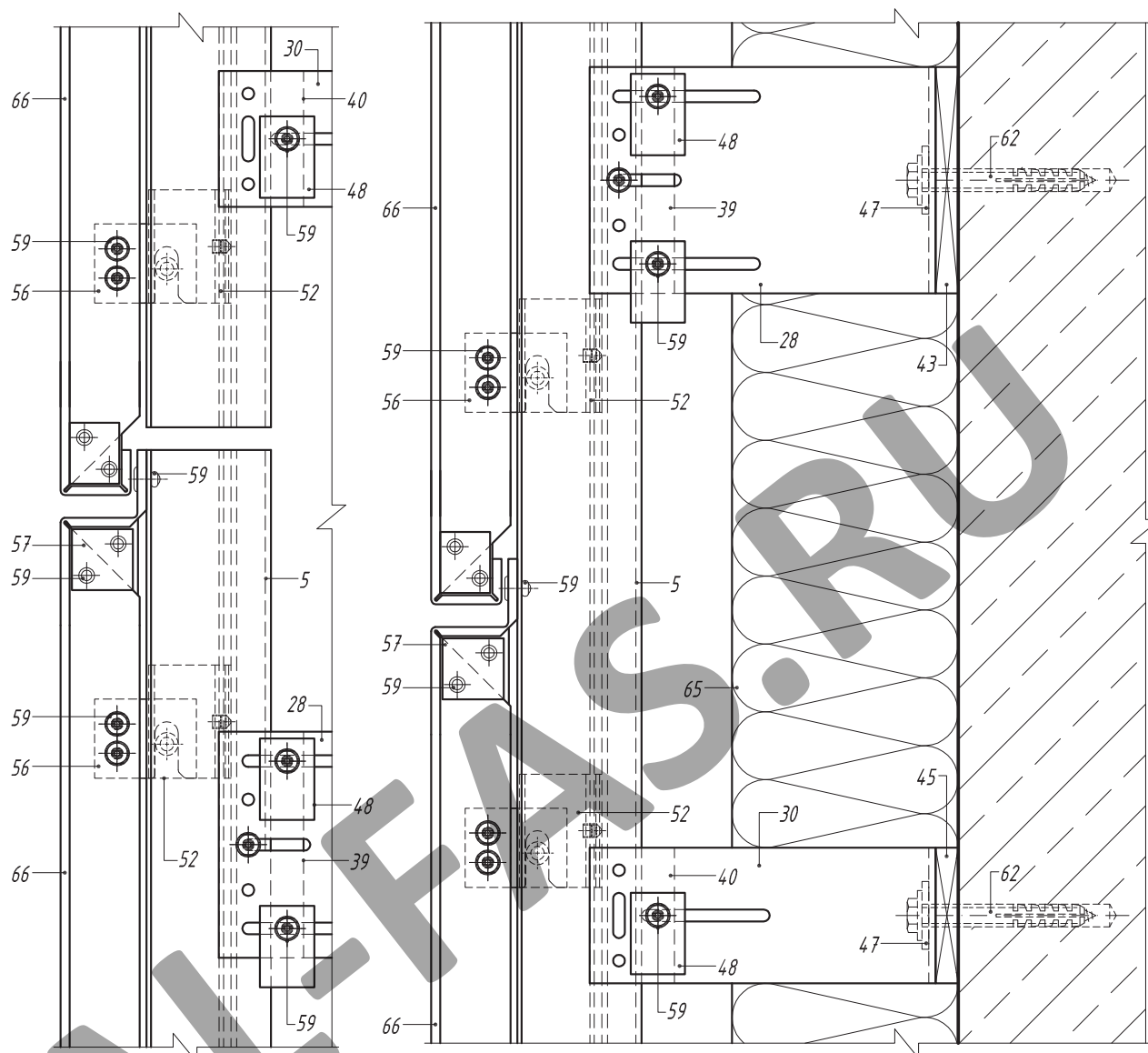
*В уровне несущего кронштейна*

*В уровне опорного кронштейна*



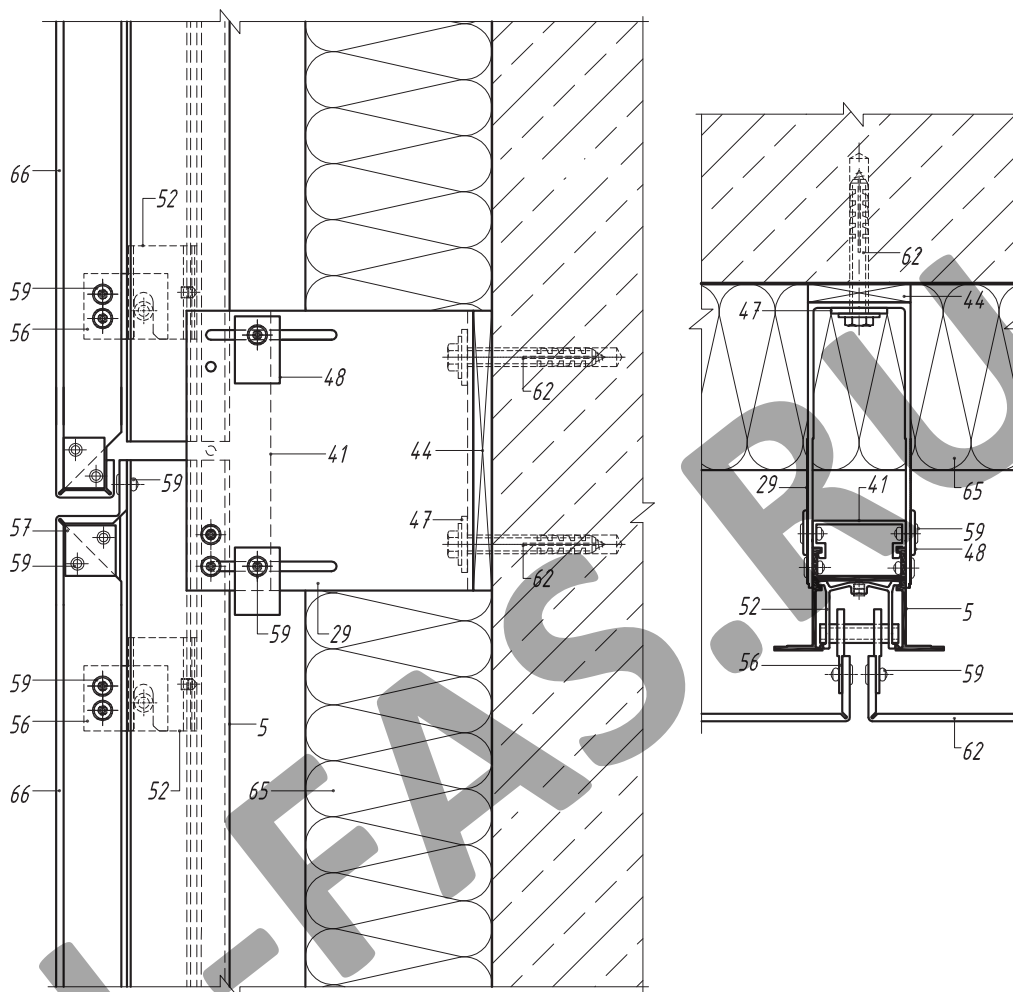
- 5. Направляющая А-30
- 28. Кронштейн несущий АД-031/L
- 30. Кронштейн опорный АД-032/L
- 39. Салазка крепежная АД-021
- 40. Салазка крепежная АД-022
- 43. Терморазрыв пластиковый ПД-131
- 45. Терморазрыв пластиковый ПД-132
- 47. Шайба для фиксации кронштейна АД-053
- 48. Шайба для фиксации направляющей АД-0511
- 52. Салазка крепежная со штифтом распорная АД-5901
- 56. Элемент крепежный «икля» АД-2703
- 59. Заклепка вытяжная Al/Ni90
- 62. Анкерный элемент
- 65. Теплоизоляционный слой
- 66. Кассета из композитного материала

*Вертикальный разрез по крепежным кронштейнам*



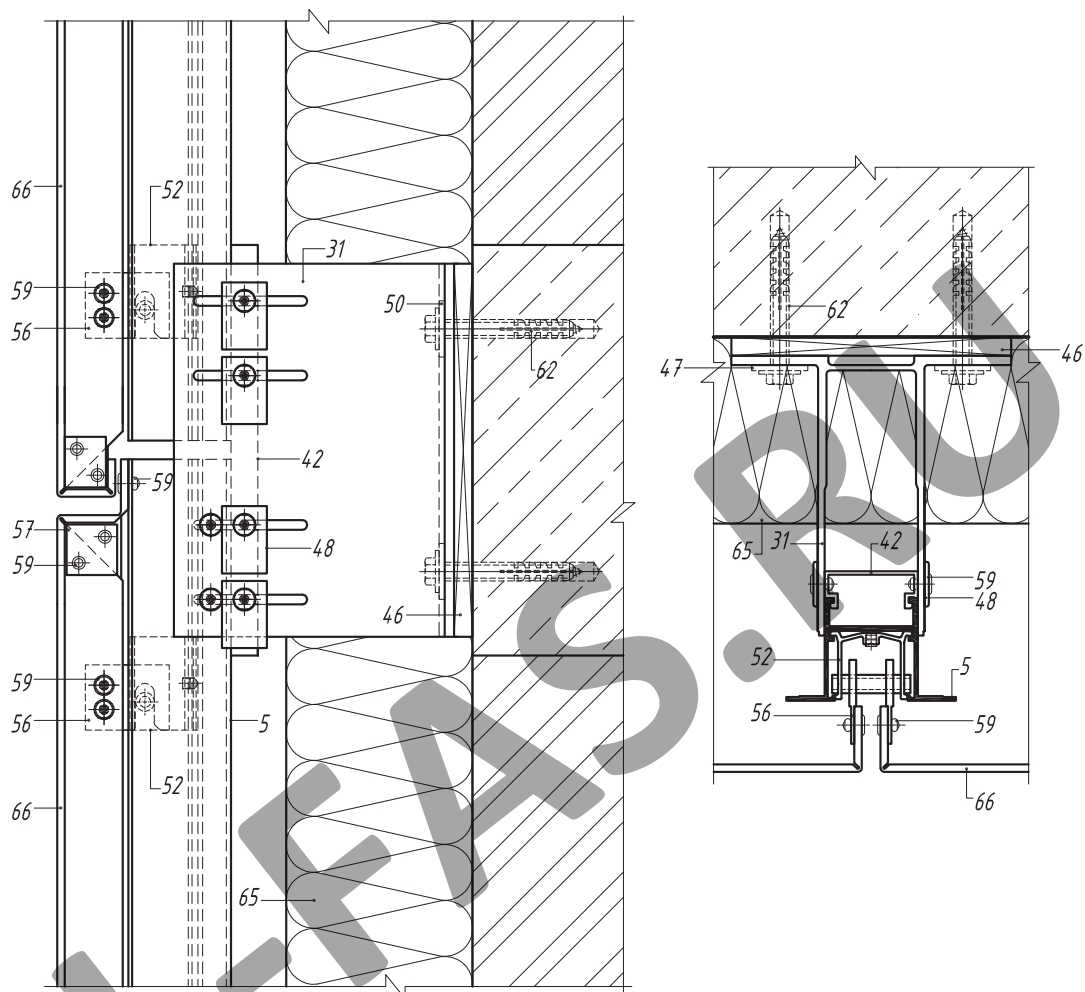
- 5. Направляющая А-30
- 28. Кронштейн несущий АД-031/L
- 30. Кронштейн опорный АД-032/L
- 39. Салазка крепежная АД-021
- 40. Салазка крепежная АД-022
- 43. Терморазрыв пластиковый ПД-131
- 45. Терморазрыв пластиковый ПД-132
- 47. Шайба для фиксации кронштейна АД-053
- 48. Шайба для фиксации направляющей АД-0511
- 52. Салазка крепежная со штифтом распорная АД-5901
- 56. Элемент крепежный «икля» АД-2703
- 57. Усилитель угловой АД-301i
- 59. Заклепка вытяжная Al/NiCo
- 62. Анкерный элемент
- 65. Теплоизоляционный слой
- 66. Кассета из композитного материала

*Вертикальный и горизонтальный разрезы  
по крепежному кронштейну АД-033/L*



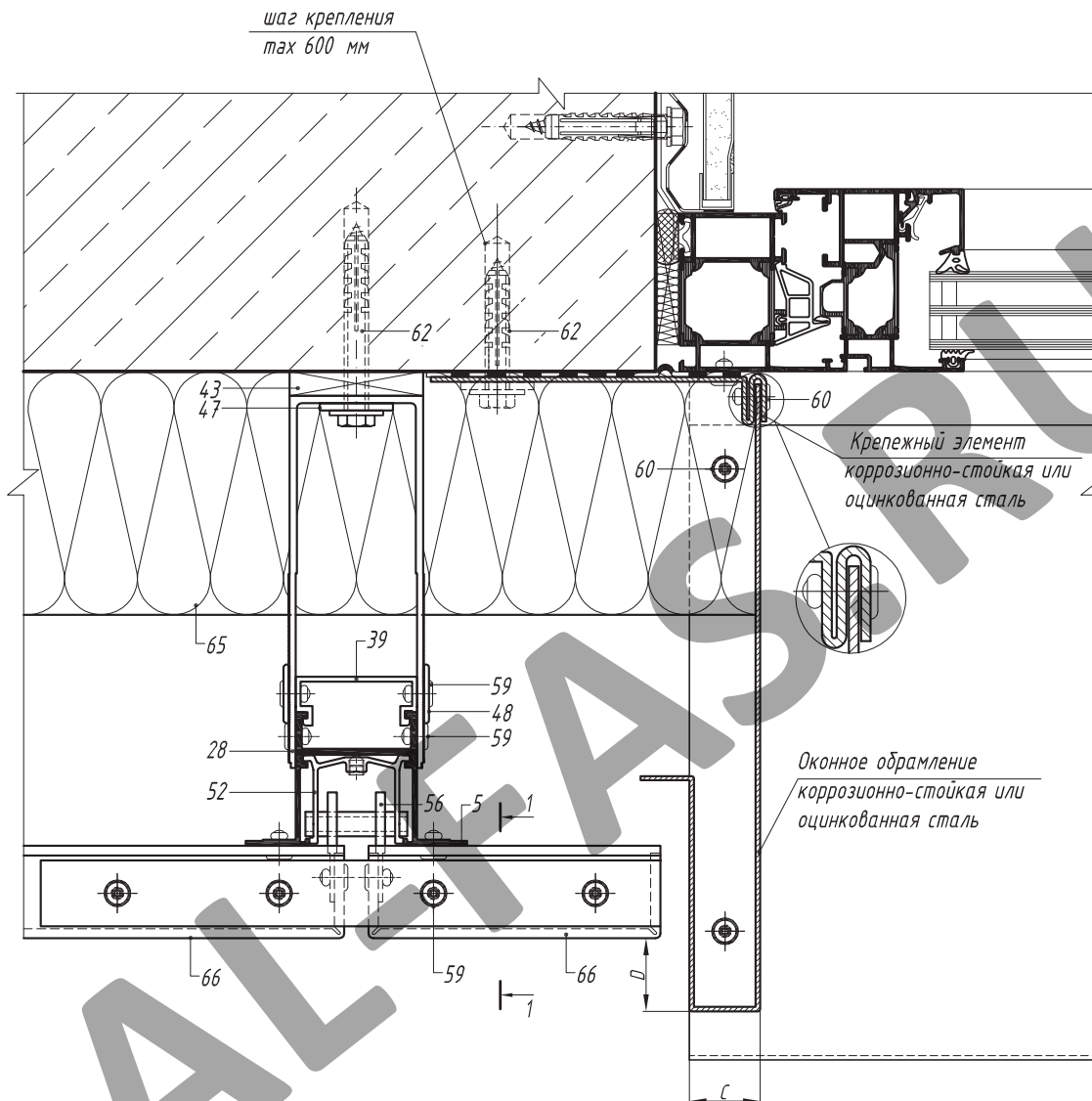
- 5. Направляющая А-30
- 29. Кронштейн несущий АД-033/L
- 41. Салазка крепежная АД-023
- 44. Терморазрыв пластиковый ПД-133
- 47. Шайба для фиксации кронштейна АД-053
- 48. Шайба для фиксации направляющей АД-0511
- 52. Салазка крепежная со штифтом распорная АД-5901
- 56. Элемент крепежный «икля» АД-2703
- 57. Усилитель угловой АД-301i
- 59. Заклепка вытяжная Al/NiCo
- 62. Анкерный элемент
- 65. Теплоизоляционный слой
- 66. Кассета из композитного материала

*Вертикальный и горизонтальный разрезы  
по крепежному кронштейну АД-034/L*



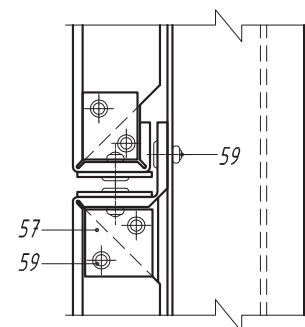
- 5. Направляющая А-30
- 31. Кронштейн несущий АД-034/L
- 45. Салазка крепежная АД-024
- 49. Терморазрыв пластиковый ПД-134к
- 47. Шайба для фиксации кронштейна АД-053
- 48. Шайба для фиксации направляющей АД-0511
- 52. Салазка крепежная со штифтом распорная АД-5901
- 56. Элемент крепежный «икля» АД-2703
- 57. Усилитель угловой АД-301i
- 59. Заклепка вытяжная Al/Niго
- 62. Анкерный элемент
- 65. Теплоизоляционный слой
- 66. Кассета из композитного материала

Горизонтальный разрез по боковому  
примыканию к оконному проему

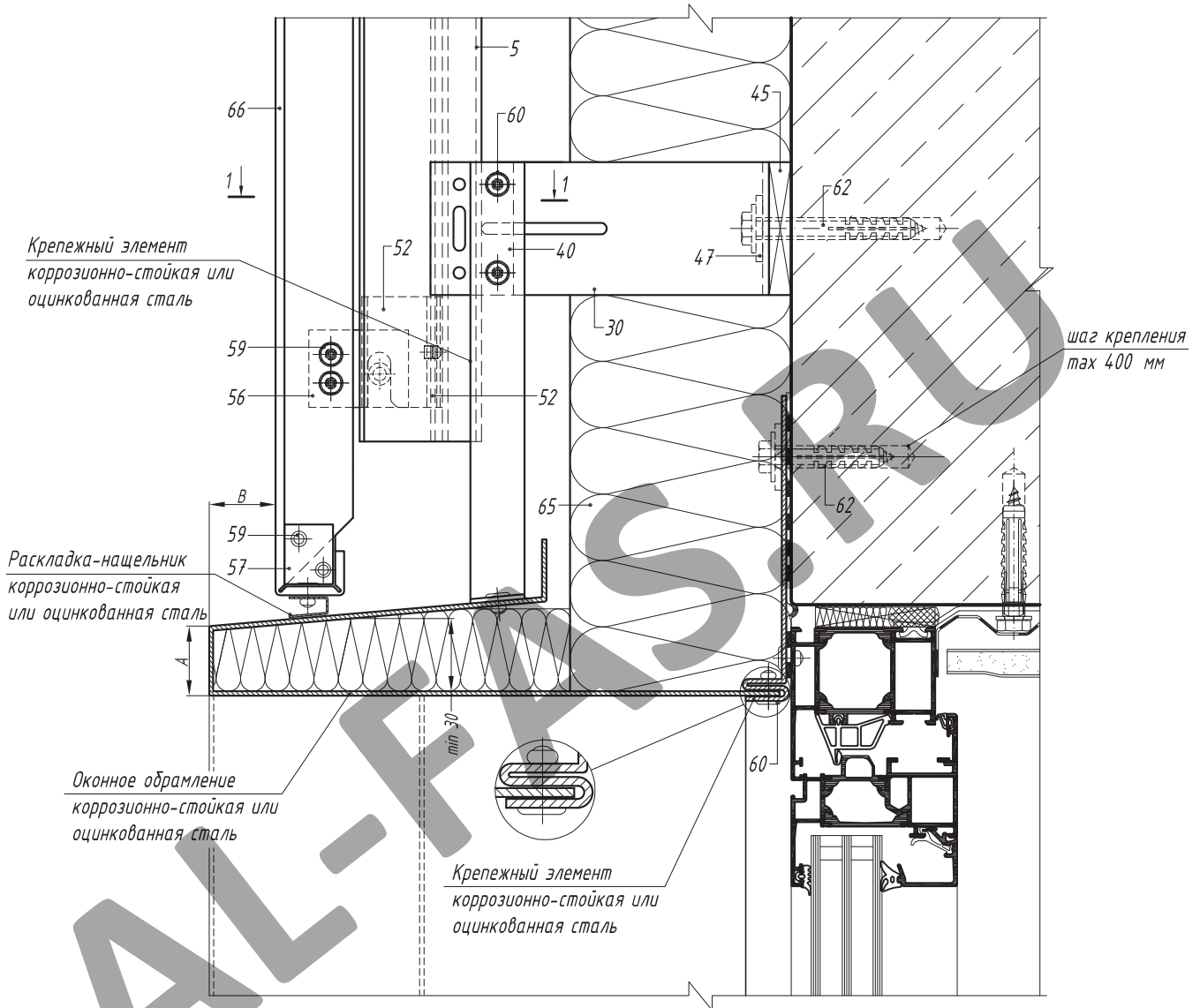


- 5. Направляющая А-30
- 28. Кронштейн несущий АД-031/L
- 39. Салазка крепежная АД-021
- 43. Терморазрыв пластиковый ПД-131
- 47. Шайба для фиксации кронштейна АД-053
- 48. Шайба для фиксации направляющей АД-0511
- 52. Салазка крепежная со штифтом распорная АД-5901
- 56. Элемент крепежный «икля» АД-2703
- 57. Усилитель угловой АД-301i
- 59. Заклепка вытяжная Al/Niго
- 60. Заклепка вытяжная Niго/Niго
- 62. Анкерный элемент
- 65. Теплоизоляционный слой
- 66. Кассета из композитного материала

1-1

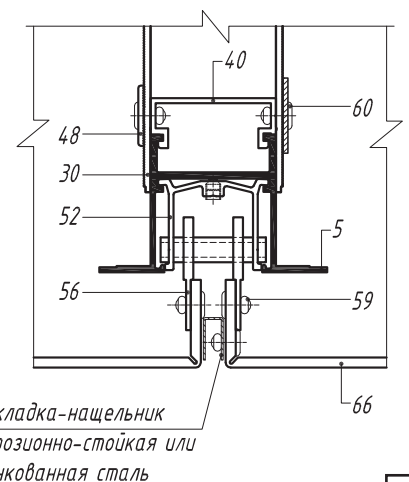


*Вертикальный разрез по верхнему  
примыканию к оконному проему*



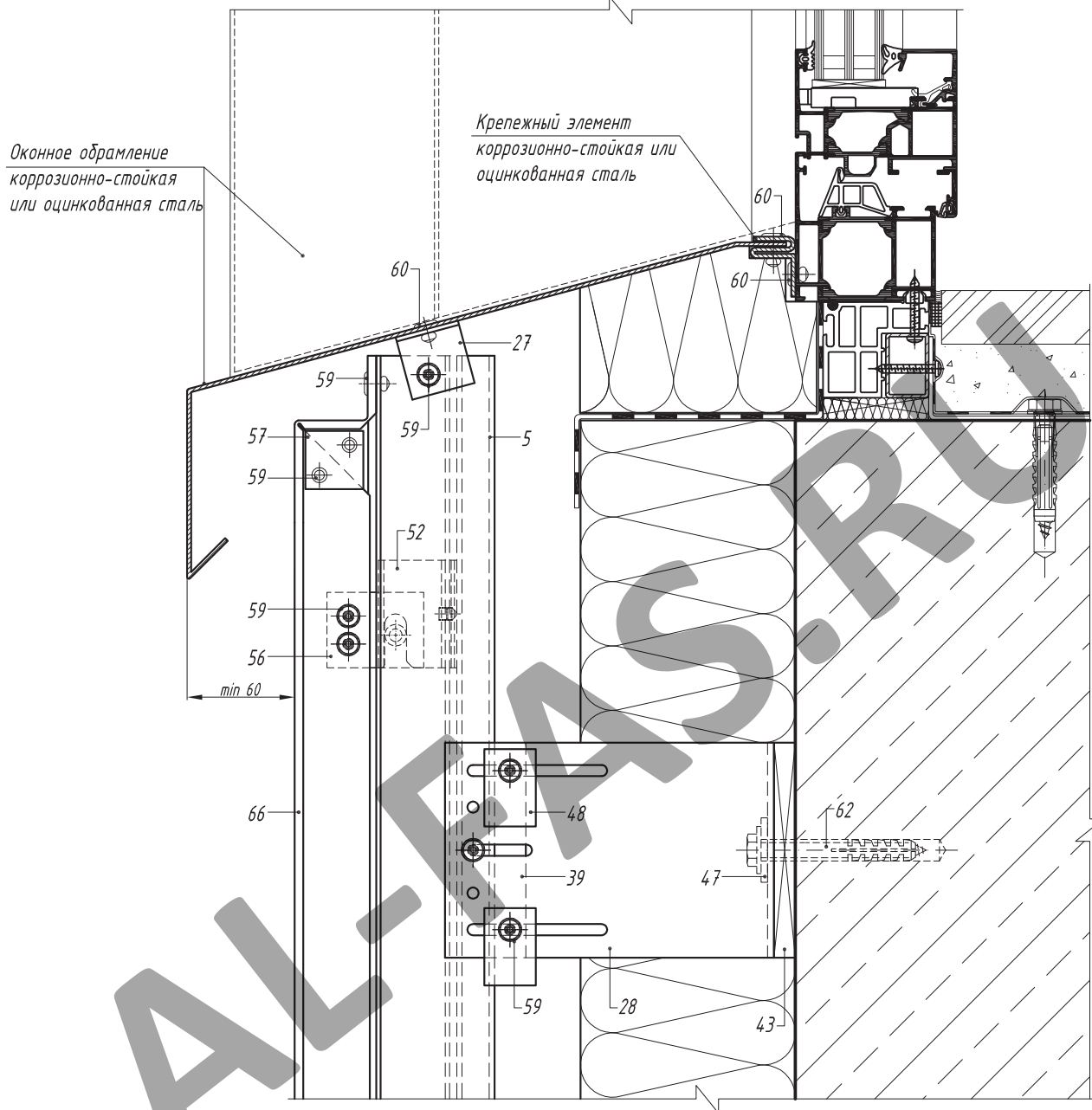
- 5. Направляющая А-30
- 30. Кронштейн опорный АД-032/L
- 40. Салазка крепежная АД-022
- 45. Терморазрыв пластиковый ПД-132
- 47. Шайба для фиксации кронштейна АД-053
- 48. Шайба для фиксации направляющей АД-0511
- 52. Салазка крепежная со штифтом распорная АД-5901
- 56. Элемент крепежный «икля» АД-2703
- 57. Усилитель угловой АД-301i
- 59. Заклепка вытяжная Al/Niго
- 60. Заклепка вытяжная Niго/Niго
- 62. Анкерный элемент
- 65. Теплоизоляционный слой
- 66. Кассета из композитного материала

1-1



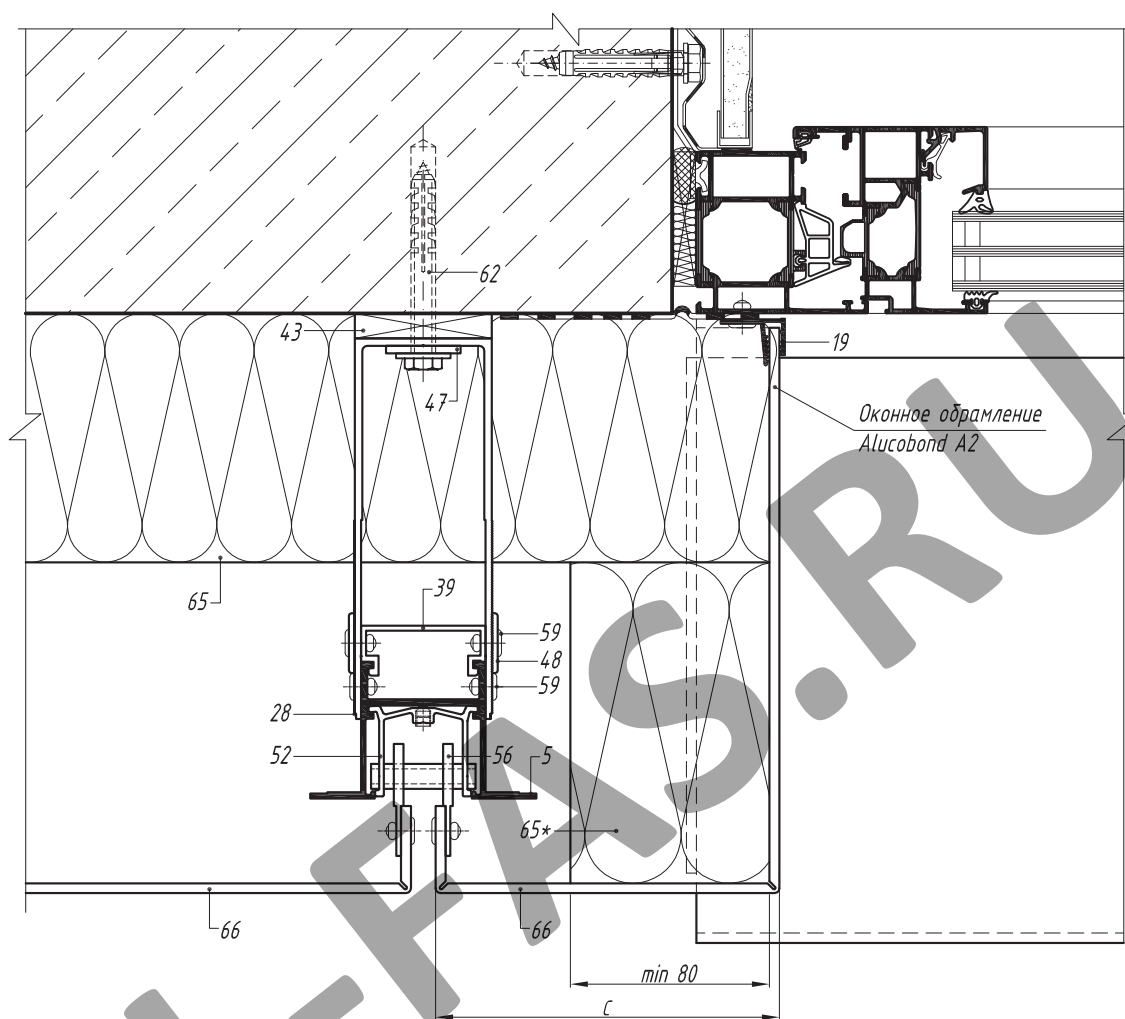


*Вертикальный разрез по нижнему примыканию к оконному проему*



- 5. Направляющая А-30
- 27. Профиль вспомогательный уголок 30\*30\*2
- 28. Кронштейн несущий АД-031/L
- 39. Салазка крепежная АД-021
- 43. Терморазрыв пластиковый ПД-131
- 47. Шайба для фиксации кронштейна АД-053
- 48. Шайба для фиксации направляющей АД-0511
- 52. Салазка крепежная со штифтом распорная АД-5901
- 56. Элемент крепежный «икля» АД-2703
- 57. Усилитель угловой АД-301i
- 59. Заклепка вытяжная Al/Niго
- 60. Заклепка вытяжная Niго/Niго
- 62. Анкерный элемент
- 65. Теплоизоляционный слой
- 66. Кассета из композитного материала

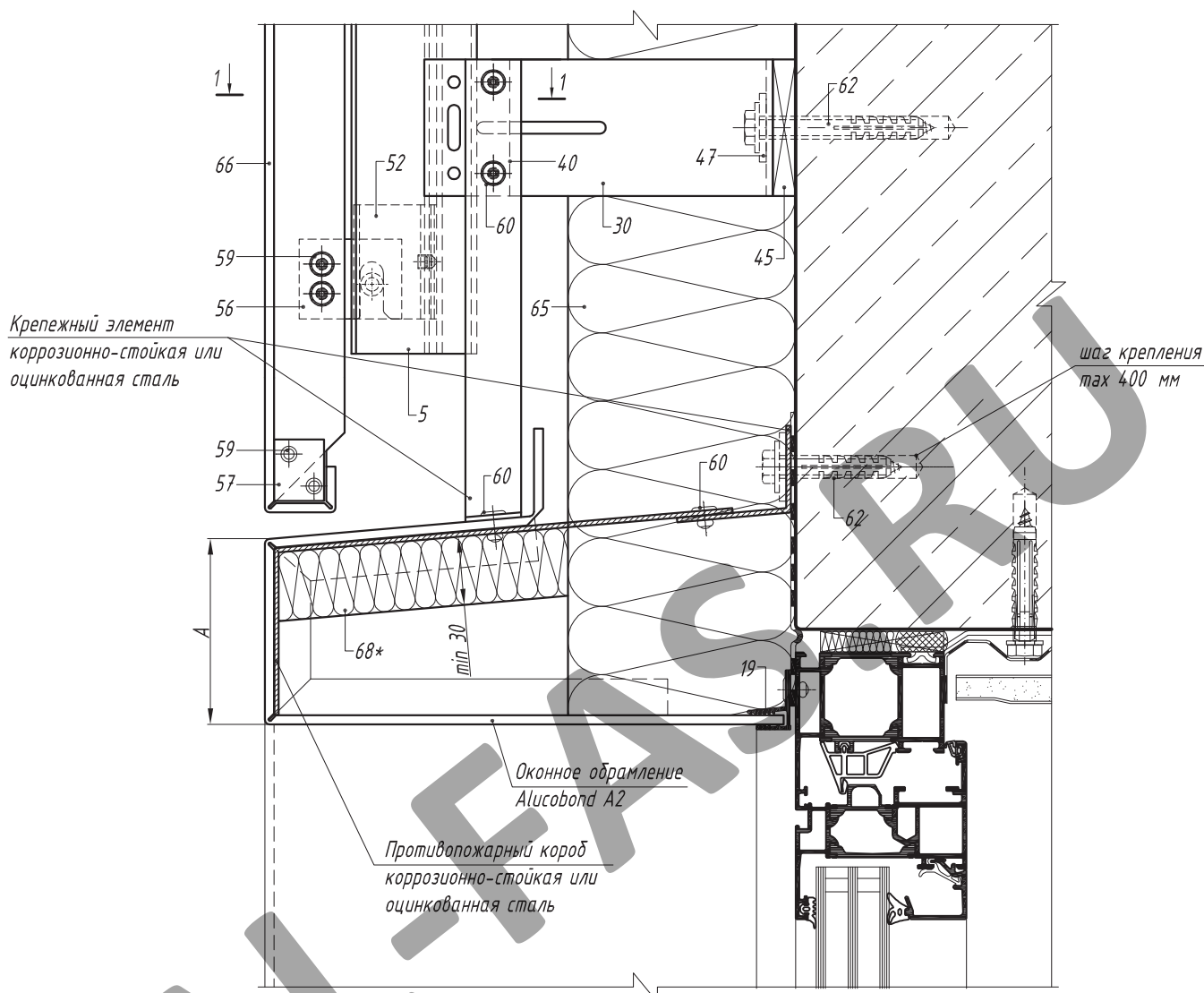
*Горизонтальный разрез по боковому примыканию к оконному проему*



- 5. Направляющая А-30
- 19. Профиль вспомогательный А-08
- 28. Кронштейн несущий АД-031/L
- 39. Салазка крепежная АД-021
- 43. Терморазрыв пластиковый ПД-131
- 47. Шайба для фиксации кронштейна АД-053
- 48. Шайба для фиксации направляющей АД-0511
- 52. Салазка крепежная со штифтом распорная АД-5901
- 56. Элемент крепежный «икля» АД-2703
- 59. Заклепка вытяжная Al/NiCo
- 62. Анкерный элемент
- 65. Теплоизоляционный слой
- 66. Кассета из композитного материала

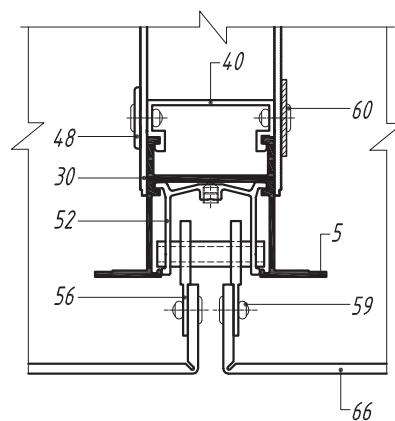
\* Полоса-вкладыш из негорючих (группа горючести НГ по ГОСТ 30244) минераловатных плит плотностью не менее 80 кг/м<sup>3</sup>. Вкладыш должен вплотную примыкать к горизонтальной полке противопожарного короба, установленного над верхним откосом проема.

*Вертикальный разрез по верхнему примыканию к оконному проему*



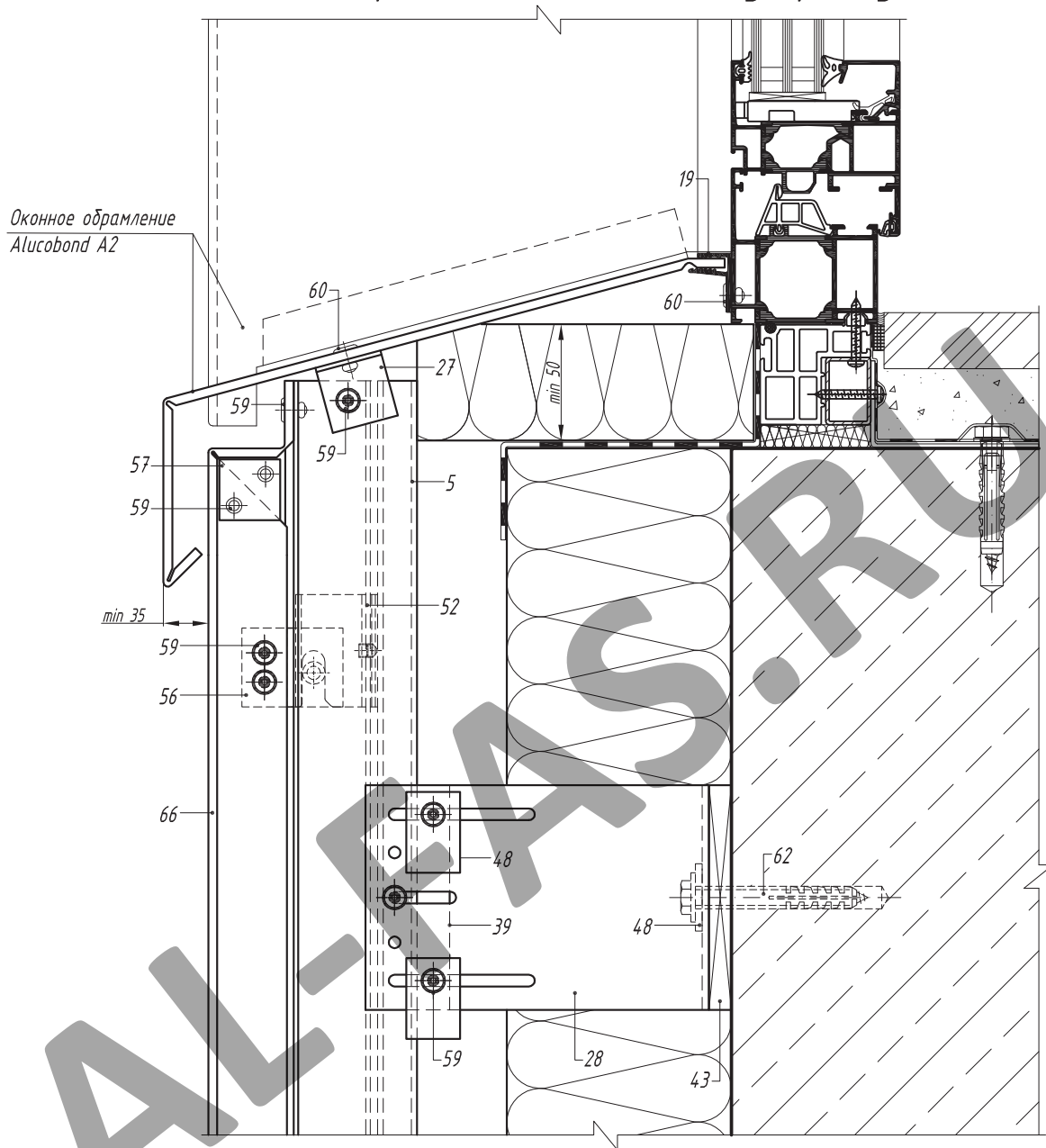
- 5. Направляющая А-30
- 19. Профиль вспомогательный А-08
- 30. Кронштейн опорный АД-032/L
- 40. Салазка крепежная АД-022
- 45. Терморазрыв пластиковый ПД-132
- 47. Шайба для фиксации кронштейна АД-053
- 48. Шайба для фиксации направляющей АД-0511
- 52. Салазка крепежная со штифтом распорная АД-5901
- 56. Элемент крепежный «икля» АД-2703
- 57. Усилитель угловой АД-301i
- 59. Заклепка вытяжная Al/NiCo
- 60. Заклепка вытяжная NiCo/NiCo
- 62. Анкерный элемент
- 65. Теплоизоляционный слой
- 66. Кассета из композитного материала

1-1



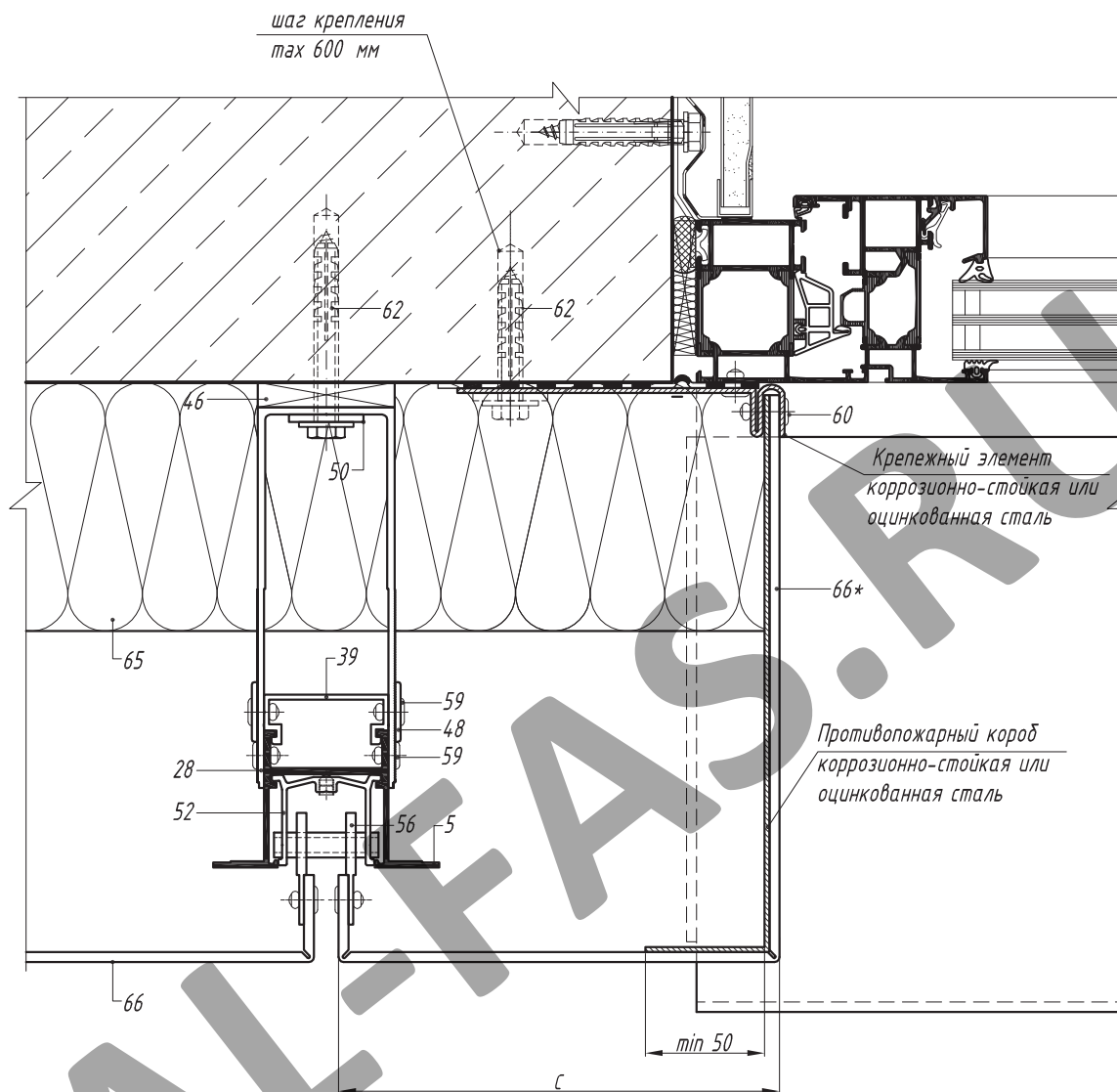
\* Полоса-вкладыш из негорючих (группа горючести НГ по ГОСТ 30244) минераловатных плит плотностью не менее 80 кг/м<sup>3</sup>. Вкладыш должен вплотную снизу примыкать к горизонтальной полке короба и крепиться к коробу стальными закладными деталями, исключающими их разрушение при огневом воздействии.

*Вертикальный разрез по нижнему  
примыканию к оконному проему*



- 5. Направляющая А-30
- 19. Профиль вспомогательный А-08
- 27. Профиль вспомогательный уголок 30\*30\*2
- 28. Кронштейн несущий АД-031/L
- 39. Салазка крепежная АД-021
- 43. Терморазрыв пластиковый ПД-131
- 47. Шайба для фиксации кронштейна АД-053
- 48. Шайба для фиксации направляющей АД-0511
- 52. Салазка крепежная со штифтом распорная АД-5901
- 56. Элемент крепежный «икля» АД-2703
- 57. Усилитель угловой АД-301i
- 59. Заклепка вытяжная Al/Nigo
- 60. Заклепка вытяжная Nigo/Nigo
- 62. Анкерный элемент
- 65. Теплоизоляционный слой
- 66. Кассета из композитного материала

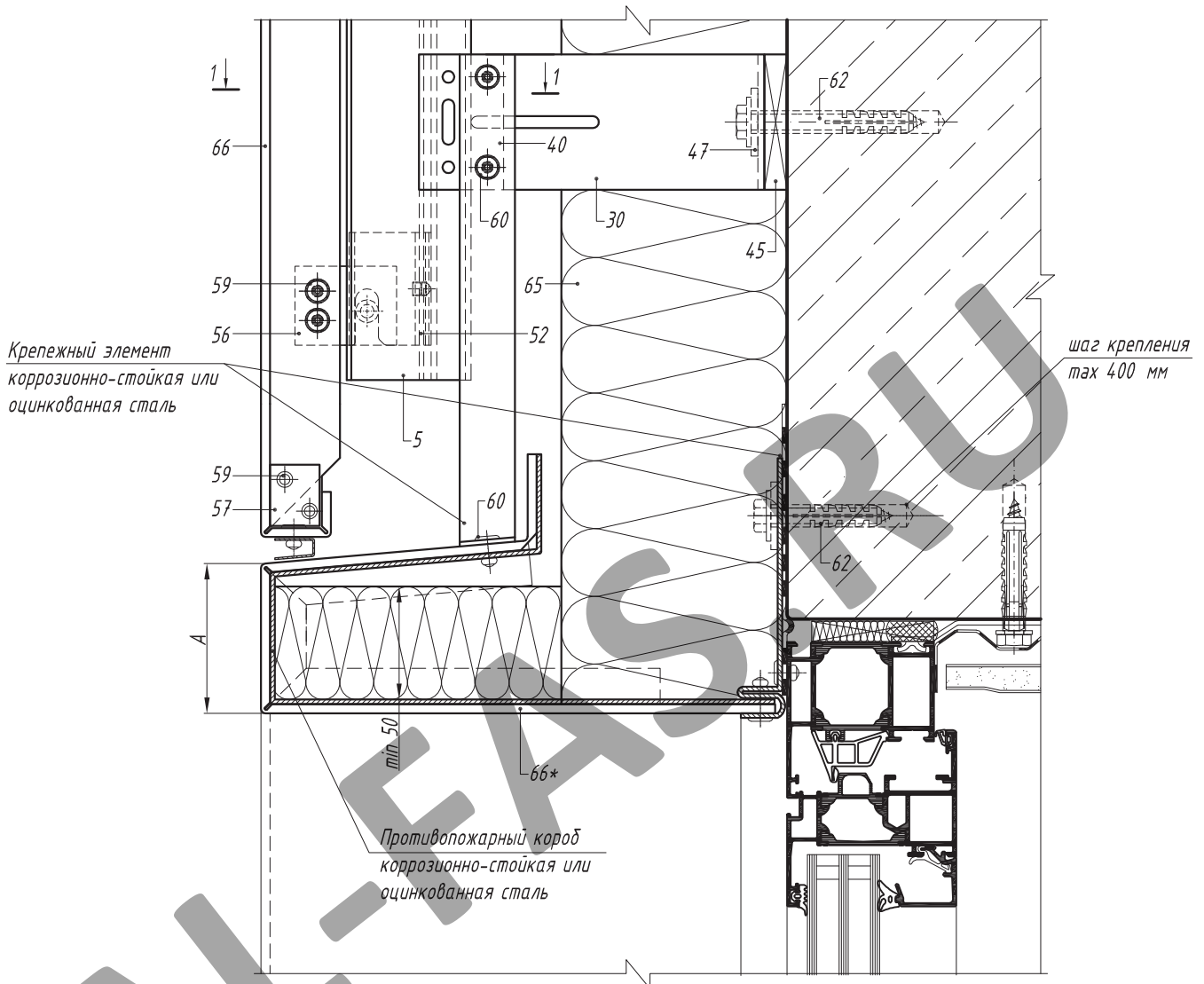
Горизонтальный разрез по боковому примыканию к оконному проему



- 5. Направляющая А-30
- 28. Кронштейн несущий АД-031/L
- 39. Салазка крепежная АД-021
- 43. Терморазрыв пластиковый ПД-131
- 47. Шайба для фиксации кронштейна АД-053
- 48. Шайба для фиксации направляющей АД-0511
- 52. Салазка крепежная со штифтом распорная АД-5901
- 56. Элемент крепежный «икля» АД-2703
- 59. Заклепка вытяжная Al/Niго
- 60. Заклепка вытяжная Niго/Niго
- 62. Анкерный элемент
- 65. Теплоизоляционный слой
- 66. Кассета из композитного материала

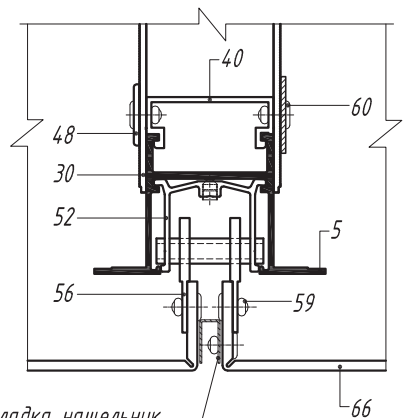
\* Марка композитного материала принимается в соответствии с требованиями Технического свидетельства.

*Вертикальный разрез по верхнему  
примыканию к оконному проему*



- 5. Направляющая А-30
- 30. Кронштейн опорный АД-032/L
- 40. Салазка крепежная АД-022
- 45. Терморазрыв пластиковый ПД-132
- 47. Шайба для фиксации кронштейна АД-053
- 48. Шайба для фиксации направляющей АД-0511
- 52. Салазка крепежная со штифтом распорная АД-5901
- 56. Элемент крепежный «икля» АД-2703
- 57. Усилитель угловой АД-301i
- 59. Заклепка вытяжная Al/Niго
- 60. Заклепка вытяжная Niго/Niго
- 62. Анкерный элемент
- 65. Теплоизоляционный слой
- 66. Кассета из композитного материала

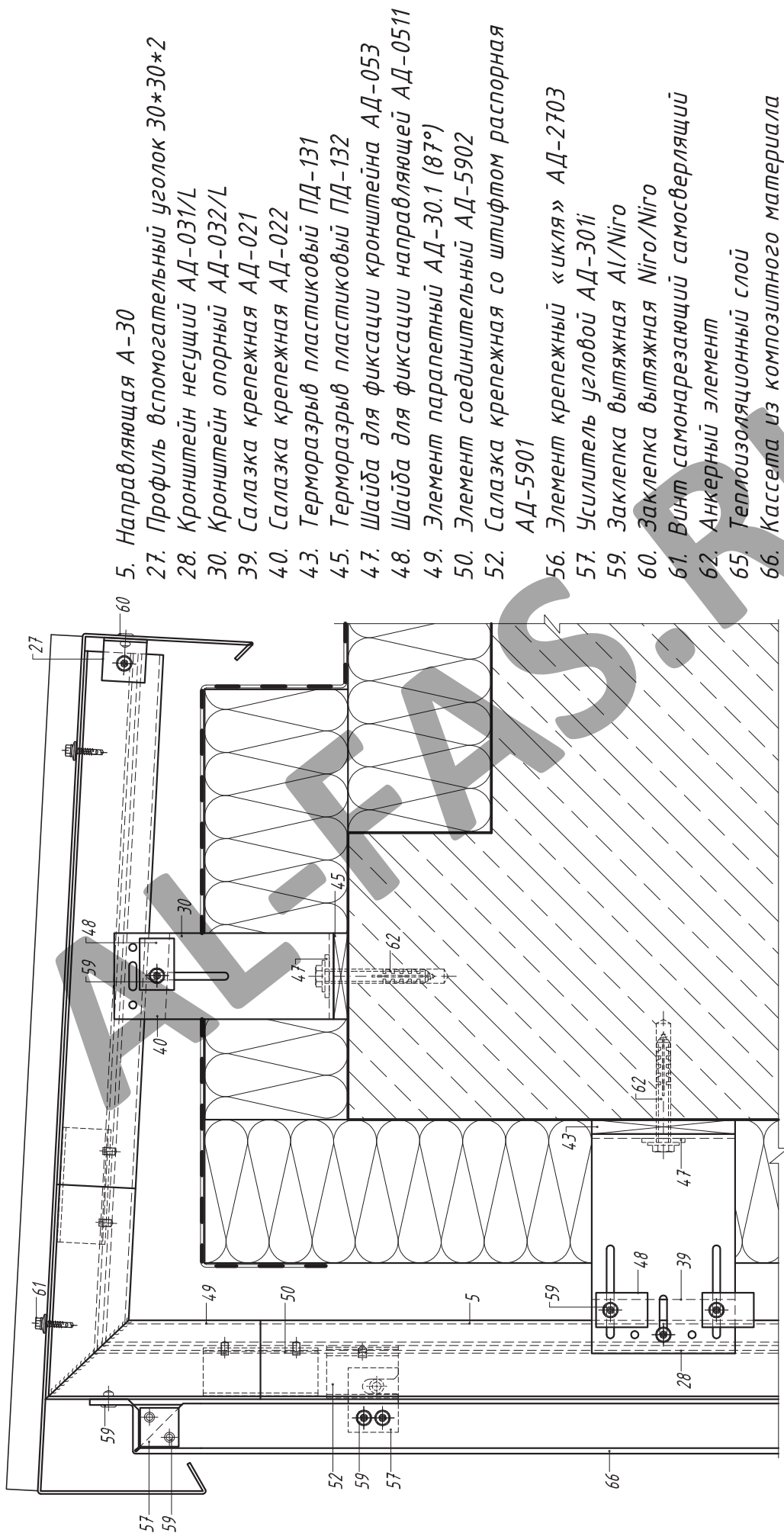
1-1



Раскладка-нащельник  
коррозионно-стойкая или  
оцинкованная сталь

\* Марка композитного материала принимается в соответствии с требованиями Технического свидетельства.

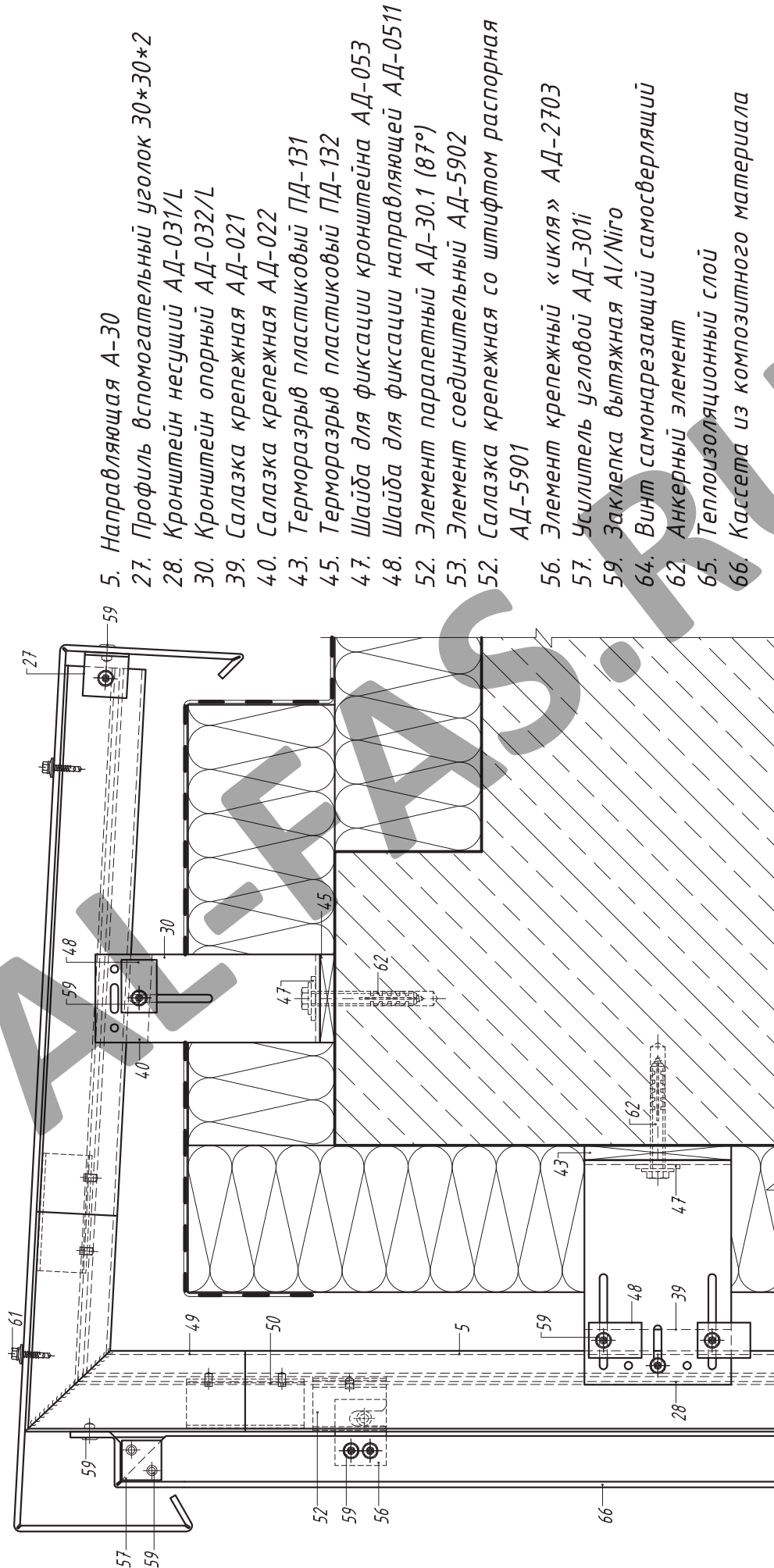
## Вертикальный разрез по парапету



5. Направляющая А-30
27. Профиль вспомогательный уголок 30×30×2
28. Кронштейн несущий АД-031/L
30. Кронштейн опорный АД-032/L
39. Салазка крепежная АД-021
40. Салазка крепежная АД-022
43. Терморазрыв пластиковый ПД-131
45. Терморазрыв пластиковый ПД-132
47. Шайба для фиксации кронштейна АД-053
48. Шайба для фиксации направляющей АД-0511
49. Элемент парпетный АД-30.1 (87°)
50. Элемент соединительный АД-5902
52. Салазка крепежная со штифтом распорная АД-5901
56. Элемент крепежный «икля» АД-2703
57. Усилитель угловой АД-301i
59. Заклепка вытяжная Al/Niго
60. Заклепка вытяжная Niго/Niго
61. Винт самонарезающий самосверлящий
62. Анкерный элемент
65. Теплоизоляционный слой
66. Кассета из композитного материала

**Примечание:**  
 Поддерживающий кронштейн (30) может не устанавливаться при подтверждении несущей способности консоли.  
 Парапетная крышка изготавливается из листовой коррозионно-стойкой стали или стали с антикоррозионным покрытием. Крепление парапетной крышки выполняется кровельными саморезами.

Вертикальный разрез по парапету

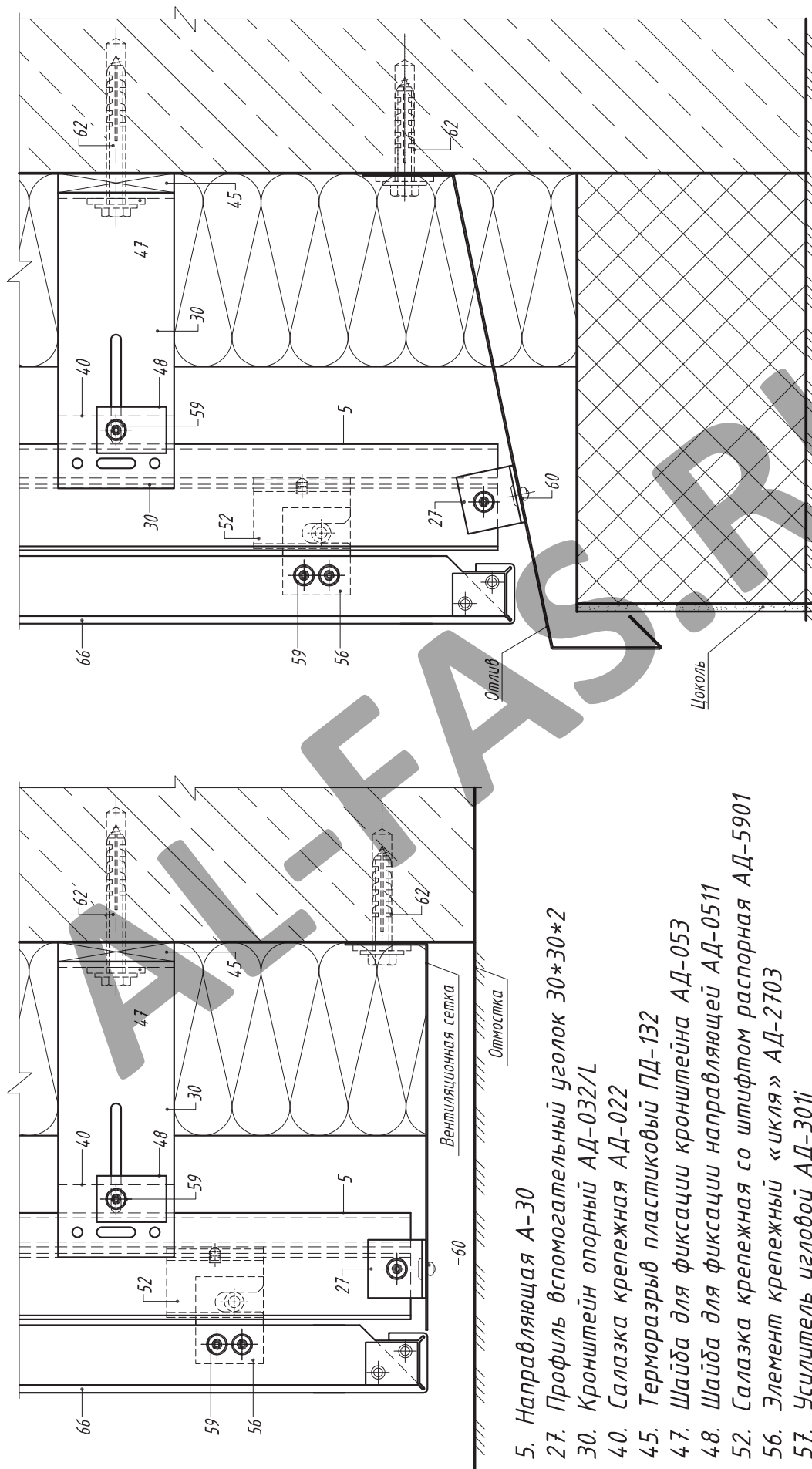


5. Направляющая А-30
27. Профиль вспомогательный уголок 30\*30\*2
28. Кронштейн несущий АД-031/L
30. Кронштейн опорный АД-032/L
39. Салазка крепежная АД-021
40. Салазка крепежная АД-022
43. Терморазрыв пластиковый ПД-131
45. Терморазрыв пластиковый ПД-132
47. Шайба для фиксации кронштейна АД-053
48. Шайба для фиксации направляющей АД-0511
52. Элемент паралетный АД-30.1 (87°)
53. Элемент соединительный АД-5902
52. Салазка крепежная со штифтом распорная АД-5901
56. Элемент крепежный «икля» АД-2703
57. Усилитель угловой АД-301i
59. Заклепка вытяжная Al/NiCo
64. Винт самонарезающий самосверлящий
62. Анкерный элемент
65. Теплоизоляционный слой
66. Кассета из композитного материала

**Примечание:**  
Поддерживающий кронштейн (30) может не устанавливаться при подтверждении несущей способности консоли.  
Паралетная крышка изготавливается из композитного материала типа А2. Крепление паралетной крышки выполняется кровельными саморезами или широкоголовыми заклепками.



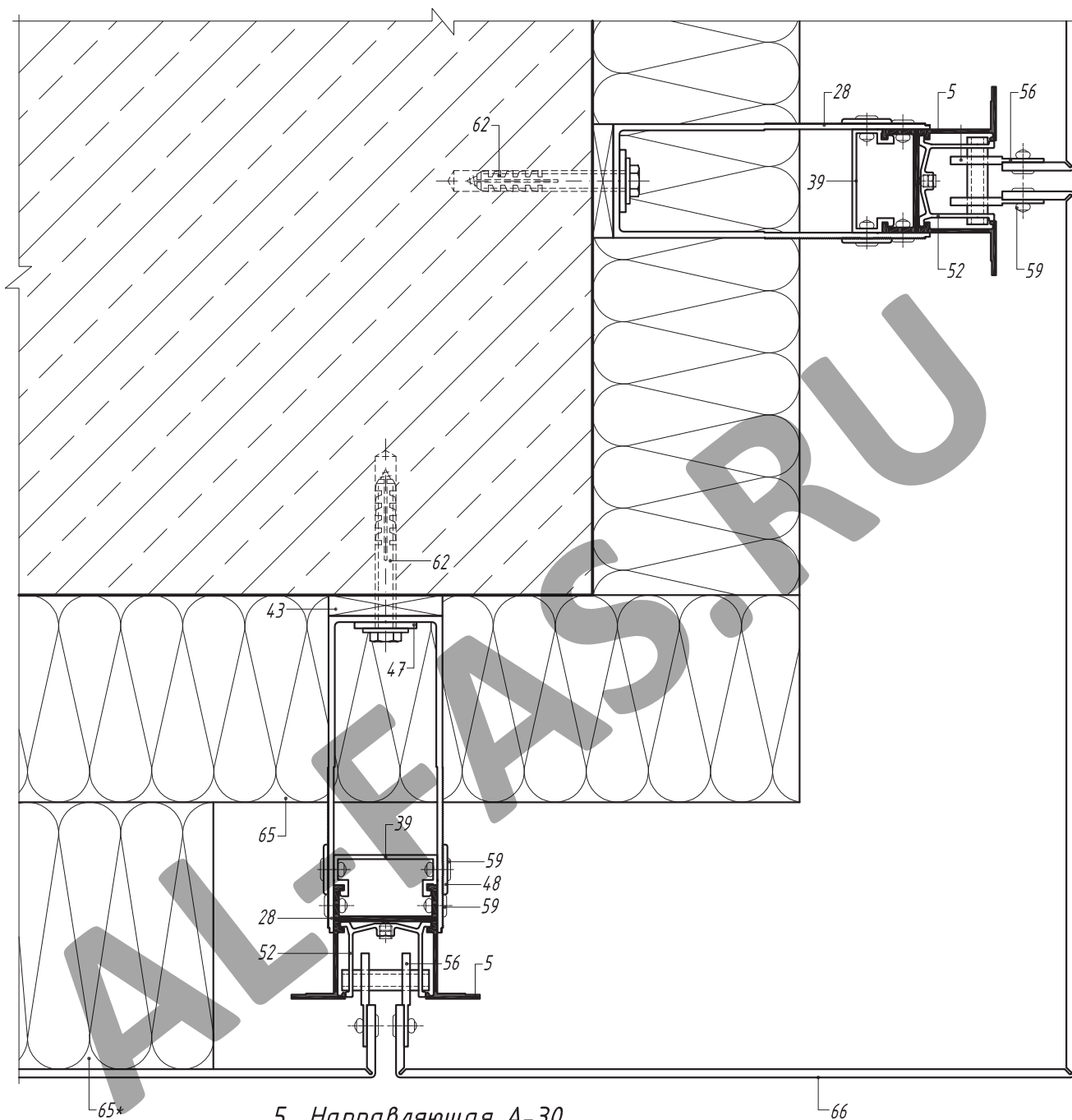
Вертикальный разрез по цоколю



- 5. Направляющая А-30
- 27. Профиль вспомогательный уголок 30\*30\*2
- 30. Кронштейн опорный АД-032/L
- 40. Салазка крепежная АД-022
- 45. Терморазрыв пластиковый ПД-132
- 47. Шайба для фиксации кронштейна АД-053
- 48. Шайба для фиксации направляющей АД-0511
- 52. Салазка крепежная со штифтом распорная АД-5901
- 56. Элемент крепежный «икля» АД-2703
- 57. Усилитель угловой АД-301i
- 59. Заклепка вытяжная Al/Niго
- 60. Заклепка вытяжная Niго/Niго
- 62. Анкерный элемент
- 65. Теплоизоляционный слой
- 66. Кассета из композитного материала

Примечание:  
Вентиляционная сетка и отлив изготавливаются из листовой коррозионно-стойкой стали или стали с антикоррозионным покрытием. Отверстия в сетке должны иметь овальную форму.

*Горизонтальный разрез  
по обрамлению наружного угла*



5. Направляющая А-30

28. Кронштейн несущий АД-031/L

39. Салазка крепежная АД-021

43. Терморазрыв пластиковый ПД-131

47. Шайба для фиксации кронштейна АД-053

48. Шайба для фиксации направляющей АД-0511

52. Салазка крепежная со штифтом распорная АД-5901

56. Элемент крепежный «икля» АД-2703

59. Заклепка вытяжная Al/Ni90

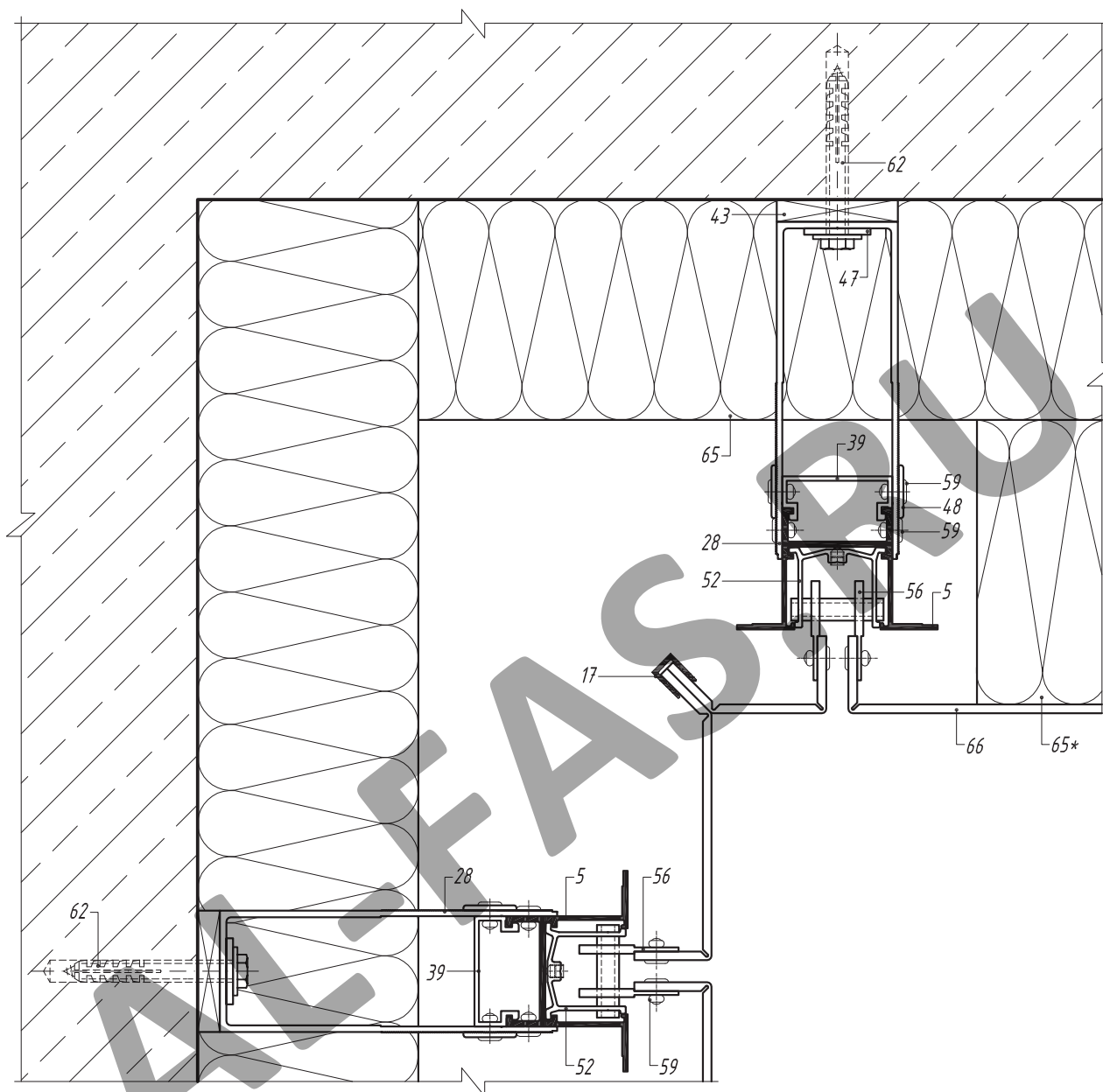
62. Анкерный элемент

65. Теплоизоляционный слой

66. Кассета из композитного материала

\* Преграда из минераловатных плит для снижения ветровой нагрузки на углах здания. Установка преград носит рекомендательный характер.

*Горизонтальный разрез  
по обрамлению внутреннего угла*



- 5. Направляющая А-30
- 17. Профиль вспомогательный А-06
- 28. Кронштейн несущий АД-031/L
- 39. Салазка крепежная АД-021
- 43. Терморазрыв пластиковый ПД-131
- 47. Шайба для фиксации кронштейна АД-053
- 48. Шайба для фиксации направляющей АД-0511
- 52. Салазка крепежная со штифтом распорная АД-5901
- 56. Элемент крепежный «икля» АД-2703
- 59. Заклепка вытяжная Al/NiCo
- 62. Анкерный элемент
- 65. Теплоизоляционный слой
- 66. Кассета из композитного материала

\* Преграда из минераловатных плит для снижения ветровой нагрузки на углах здания. Установка преград носит рекомендательный характер.